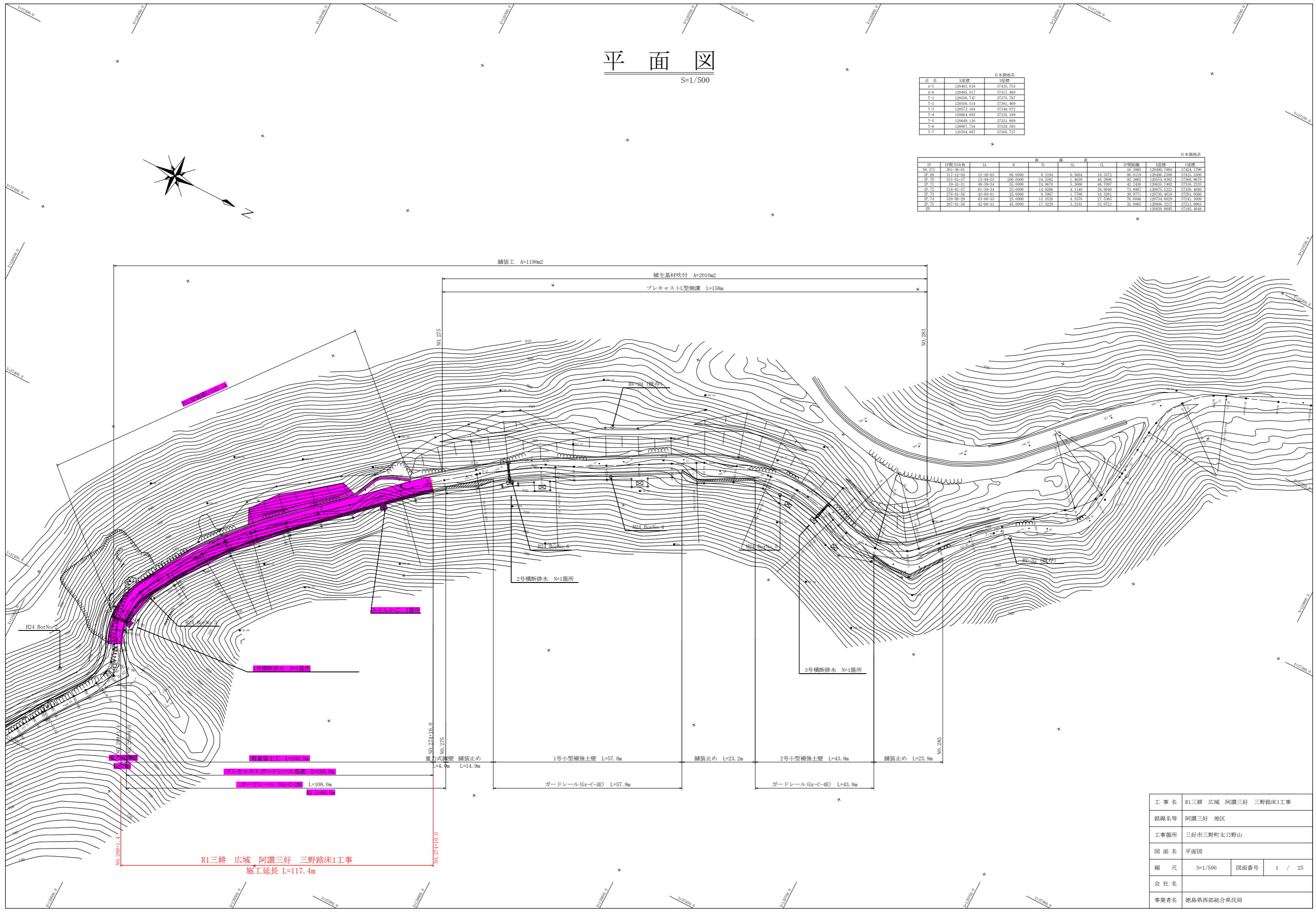
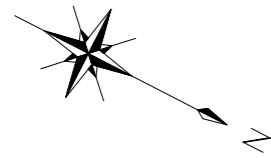


平面図

S=1/500

日本測地系		
点名	X座標	Y座標
A-5	120483.818	37435.753
A-6	120485.017	37417.460
T-1	120536.747	37375.797
T-2	120556.514	37361.469
T-3	120575.164	37349.872
T-4	120604.682	37332.189
T-5	120649.116	37321.889
T-6	120687.754	37329.593
T-7	120704.887	37365.737

日本測地系												
IP	IP側方角	IA	R	曲	曲	表	TL	SL	CL	IP間距離	X座標	Y座標
IP_211	301.36-01									10.3865	120480.7880	37434.1190
IP_89	317.12-04	15.36-03	60.0000	5.2194	0.5604	14.3372	80.0119	120496.2300	37415.3300			
IP_70	331.01-57	13.49-53	200.0000	24.2582	1.4658	48.2806	92.3665	120554.9282	37360.9678			
IP_11	19-41-31	48-39-34	25.0000	23.8678	1.3696	46.7097	42.2436	120625.7492	37376.2335			
IP_72	318-01-57	61-39-34	25.0000	14.9206	1.1140	28.9040	73.8907	120675.5223	37330.4880			
IP_73	276-01-56	42-00-01	25.0000	9.5967	1.7786	18.3261	39.9771	120730.4618	37281.0566			
IP_14	329-48-29	63-46-33	25.0000	13.3538	4.3378	27.5365	76.6866	120724.6629	37241.3699			
IP_15	297-01-58	42-06-31	45.0000	17.3229	3.2191	33.0721	32.0085	120806.3317	37213.9963			
BP										120820.8095	37185.4848	

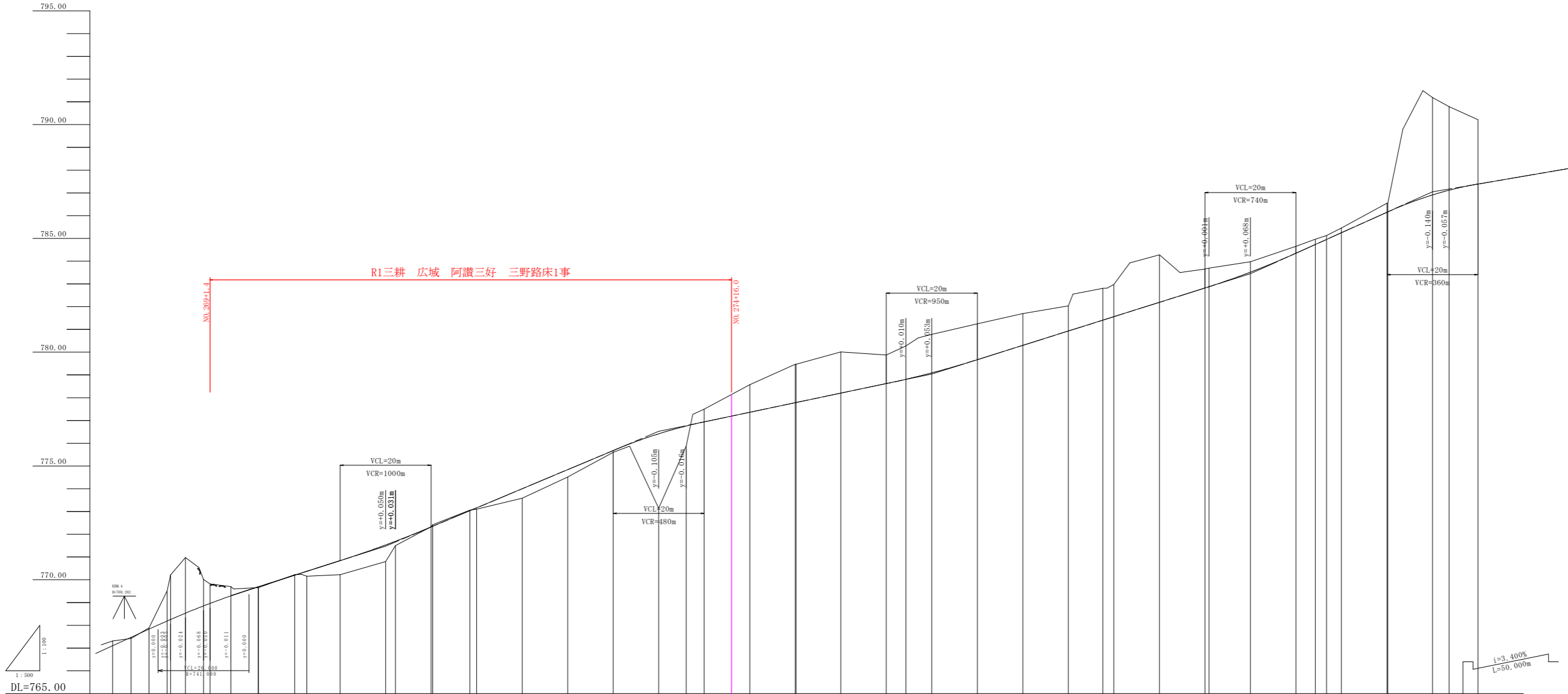


工事名	R1三耕 広域 阿讃三好 三野路床1工事		
路線名等	阿讃三好 地区		
工事箇所	三好市三野町太刀野山		
図面名	平面図		
縮尺	S=1/500	図面番号	1 / 25
会社名			
事業者名	徳島県西部総合県民局		

R1三耕 広域 阿讃三好 三野路床1工事
施工延長 L=117.4m

縦断図

SV=1/100, SH=1/500



勾配	盛土	切土	計画高	地盤高	追加距離	単距離	測点	曲線
$i=9.100\%$ $L=75.000m$	0.167	0.212	767.100	767.312	5360.000	10.000	NO.288	10.000
		0.658	767.477	767.423	5364.067	10.000	EC.67	10.000
		1.327	767.823	767.896	5368.000	10.000	+8.00	10.000
		2.449	768.188	768.188	5372.000	10.000	+12.00	10.000
		0.458	768.255	770.214	5377.151	10.000	SP.67	10.000
		0.403	768.531	770.981	5376.000	10.000	+16.00	10.000
		0.403	768.924	768.531	5380.000	10.000	NO.289	10.000
		0.403	769.066	769.812	5381.133	10.000	EC.68	10.000
		0.403	769.299	769.699	5386.000	10.000	+6.00	10.000
		0.403	769.638	769.638	5392.000	10.000	+12.00	10.000
		0.403	769.691	769.691	5392.000	10.000	SP.68	10.000
		0.403	770.200	770.200	5400.000	10.000	NO.279	10.000
		0.403	770.371	770.371	5402.072	10.000	EC.68	10.000
		0.403	770.816	770.816	5410.000	10.000	+10.00	10.000
		0.403	771.506	771.506	5420.000	10.000	NO.271	10.000
		0.403	771.695	771.695	5422.176	10.000	EC.69	10.000
		0.403	772.326	772.326	5430.000	10.000	NO.274+10	10.000
		0.403	772.436	772.436	5430.000	10.000	SP.69	10.000
		0.403	773.160	773.160	5438.000	10.000	EC.69	10.000
		0.403	773.160	773.160	5440.000	10.000	NO.272	10.000
		0.403	773.896	773.896	5450.000	10.000	NO.272+10	10.000
		0.403	774.816	774.816	5460.000	10.000	NO.273	10.000
		0.403	775.680	775.680	5470.000	10.000	NO.273+10	10.000
		0.403	776.418	776.418	5480.000	10.000	NO.274	10.000
		0.403	776.750	776.750	5486.042	10.000	EC.70	10.000
		0.403	776.900	776.900	5490.000	10.000	NO.274+10	10.000
		0.403	777.396	777.396	5500.000	10.000	NO.275	10.000
		0.403	777.780	777.780	5510.000	10.000	NO.275+10	10.000
		0.403	777.888	777.888	5510.182	10.000	SP.70	10.000
		0.403	778.200	778.200	5520.000	10.000	NO.276	10.000
		0.403	778.620	778.620	5530.000	10.000	NO.276+10	10.000
		0.403	778.812	778.812	5534.322	10.000	EC.70	10.000
		0.403	779.093	779.093	5540.000	10.000	NO.277	10.000
		0.403	779.676	779.676	5550.000	10.000	NO.277+10	10.000
		0.403	780.300	780.300	5560.000	10.000	NO.278	10.000
		0.403	780.930	780.930	5570.000	10.000	NO.278+10	10.000
		0.403	781.406	781.406	5577.063	10.000	EC.71	10.000
		0.403	781.560	781.560	5580.000	10.000	NO.279	10.000
		0.403	782.190	782.190	5590.000	10.000	NO.279+10	10.000
		0.403	782.620	782.620	5600.000	10.000	NO.280	10.000
		0.403	782.870	782.870	5600.000	10.000	SP.71	10.000
		0.403	783.510	783.510	5610.000	10.000	NO.280+10	10.000
		0.403	784.330	784.330	5620.000	10.000	NO.281	10.000
		0.403	784.730	784.730	5624.272	10.000	EC.71	10.000
		0.403	784.951	784.951	5626.228	10.000	EC.72	10.000
		0.403	785.230	785.230	5630.000	10.000	NO.284+10	10.000
		0.403	786.130	786.130	5640.000	10.000	NO.282	10.000
		0.403	786.430	786.430	5640.000	10.000	SP.72	10.000
		0.403	787.116	787.116	5650.000	10.000	NO.282+10	10.000
		0.403	787.396	787.396	5653.032	10.000	EC.72	10.000
		0.403	787.396	787.396	5660.000	10.000	NO.283	10.000

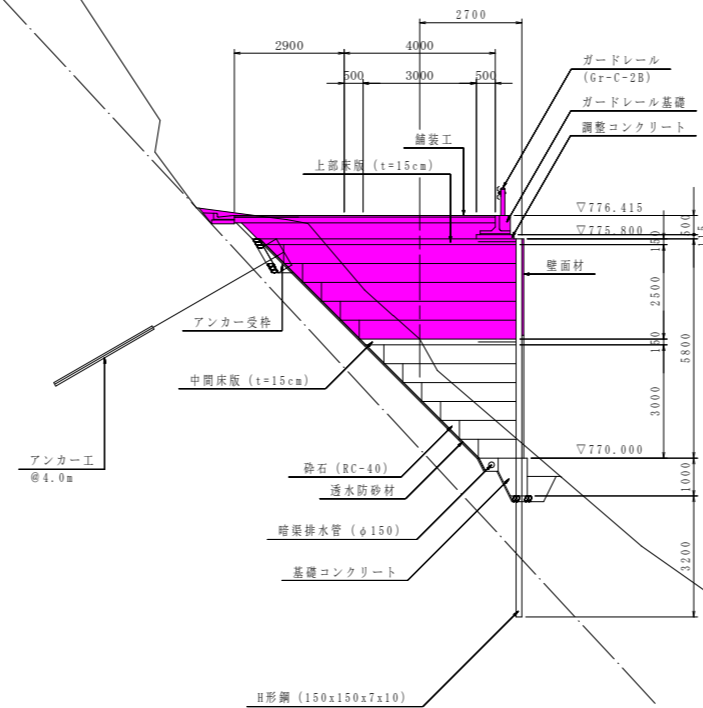
工事名	R1三耕 広域 阿讃三好 三野路床1事		
路線名等	阿讃三好 地区		
工事箇所	三好市三野町太刀野山		
図面名	縦断図		
縮尺	SV=1/100 SH=1/500	図面番号	2 / 25
会社名			
事業者名	徳島県西部総合県民局		

標準断面図

S=1/100

NO. 274付近

DL=760.00



工事名	R1三耕 広域 阿讃三好 三野路床1工事		
路線名等	阿讃三好 地区		
工事箇所	三好市三野町太刀野山		
図面名	標準断面図		
縮尺	S=1/100	図面番号	3 / 25
会社名			
事業者名	徳島県西部総合県民局		

横断図 (1)

S=1/100



名称		数量
盛 路 土 工	構造物周辺	0.2
	B ≥ 4.0	
	2.5 ≤ B < 4.0	
	1.0 ≤ B < 2.5	
	B < 1.0	0.1
路 床	構造物周辺	0.9
	B ≥ 4.0	
	2.5 ≤ B < 4.0	0.5
	1.0 ≤ B < 2.5	0.5
掘 削	片切	土岩
	オープンカット	土岩
	法面整形(切土)	土岩
	床 掘	土岩
擁 壁 工 事	基礎整正	土岩
	埋戻	土岩
	埋戻	土岩
	埋戻	土岩
工 接 水 工 事	床 掘	土岩
	基礎整正	土岩
	埋戻	土岩
	埋戻	土岩
舗装工		4.45
植生工		

名称		数量
盛 路 土 工	構造物周辺	
	B ≥ 4.0	
	2.5 ≤ B < 4.0	
	1.0 ≤ B < 2.5	
	B < 1.0	0.4
路 床	構造物周辺	0.4
	B ≥ 4.0	
	2.5 ≤ B < 4.0	0.5
	1.0 ≤ B < 2.5	0.3
掘 削	片切	土岩
	オープンカット	土岩
	法面整形(切土)	土岩
	床 掘	土岩
擁 壁 工 事	基礎整正	土岩
	埋戻	土岩
	埋戻	土岩
	埋戻	土岩
工 接 水 工 事	床 掘	土岩
	基礎整正	土岩
	埋戻	土岩
	埋戻	土岩
舗装工		4.00
植生工		

NO. 269+6.00
GH=769.696
FH=769.293

NO. 269+12.00
GH=769.656
FH=769.688

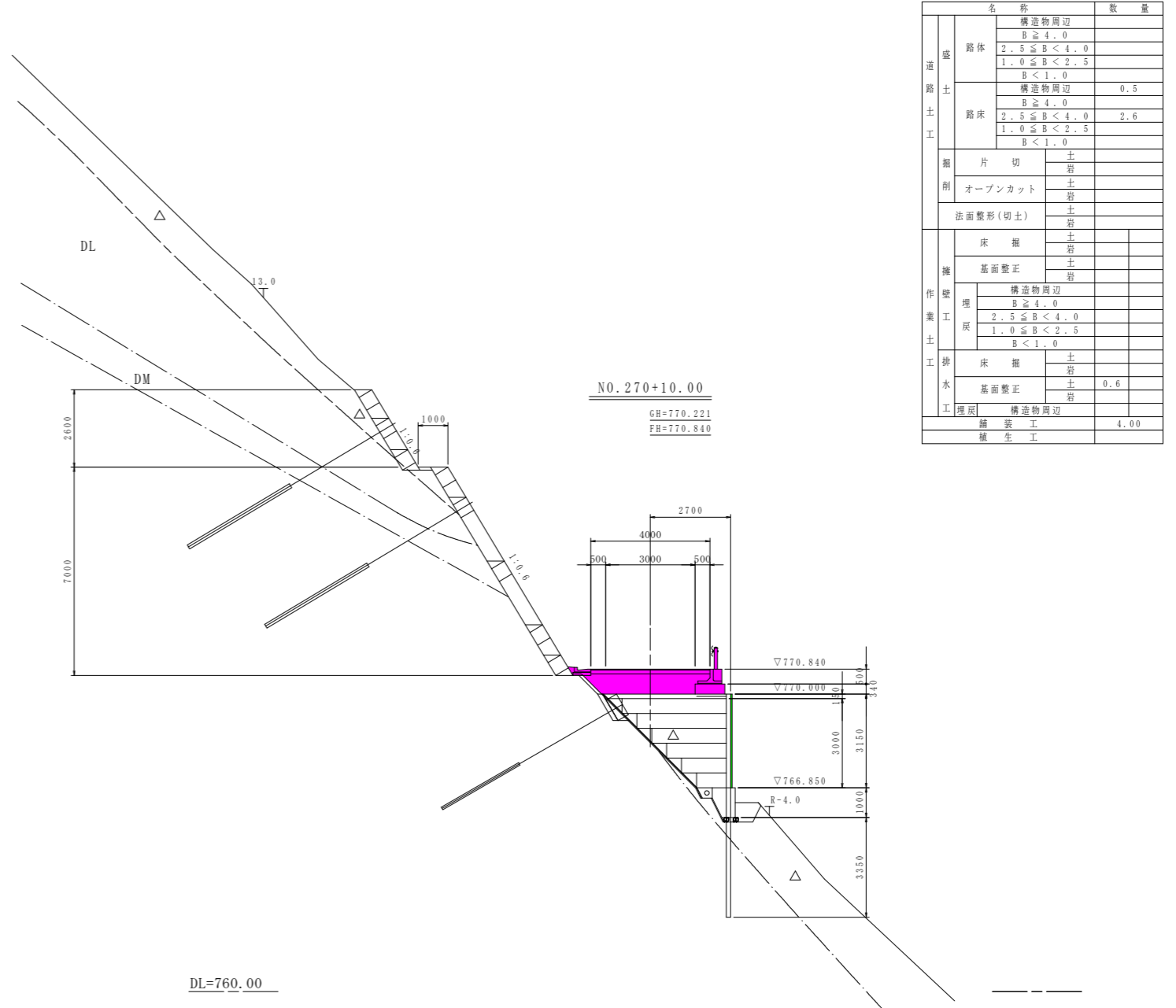
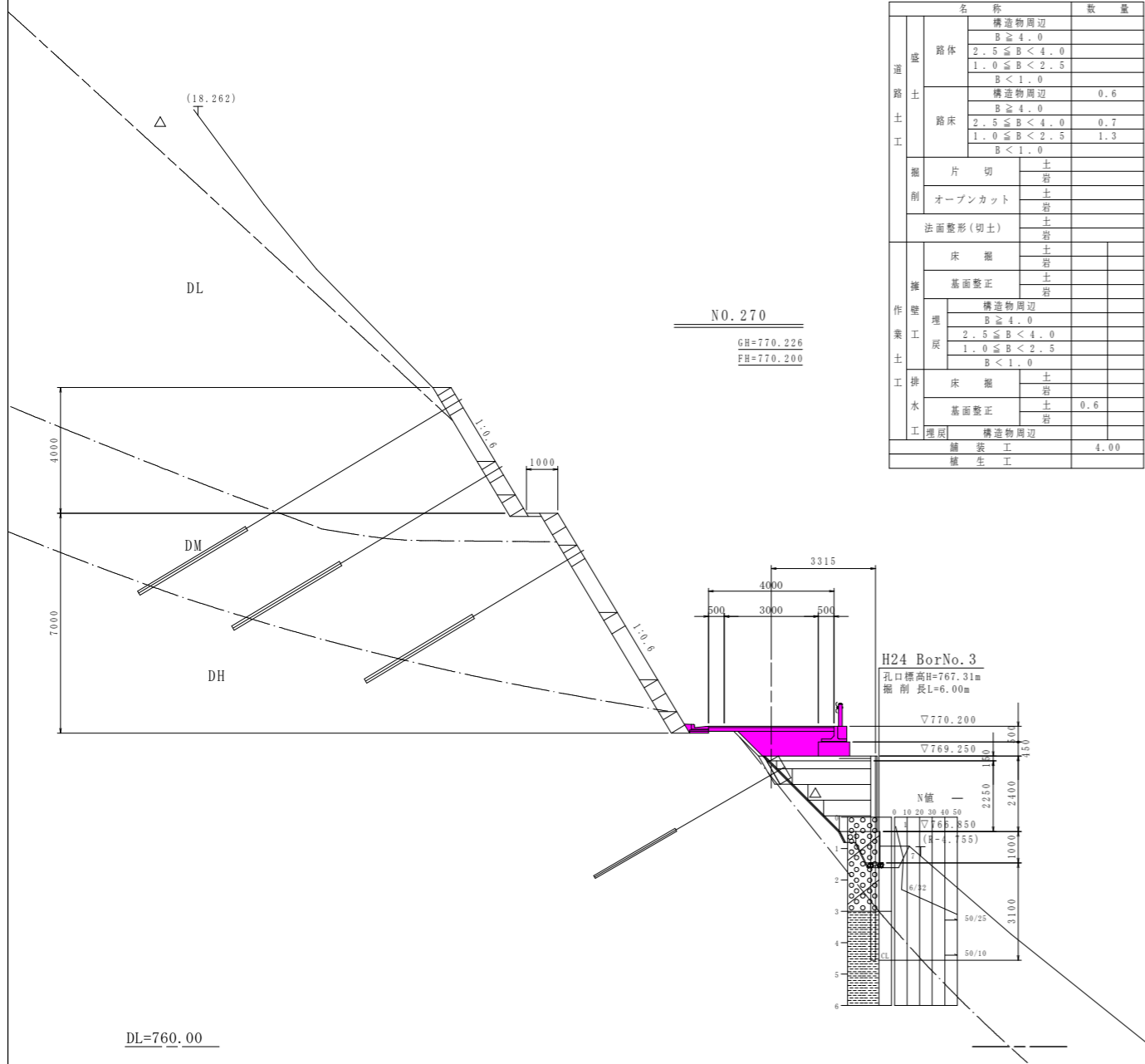
DL=760.00

DL=760.00

工事名	R1三耕 広域 阿讃三好 三野路床1工事		
路線名等	阿讃三好 地区		
工事箇所	三好市三野町太刀野山		
図面名	横断図1		
縮尺	S=1/100	図面番号	4 / 25
会社名			
事業者名	徳島県西部総合県民局		

横断図 (2)

S=1/100



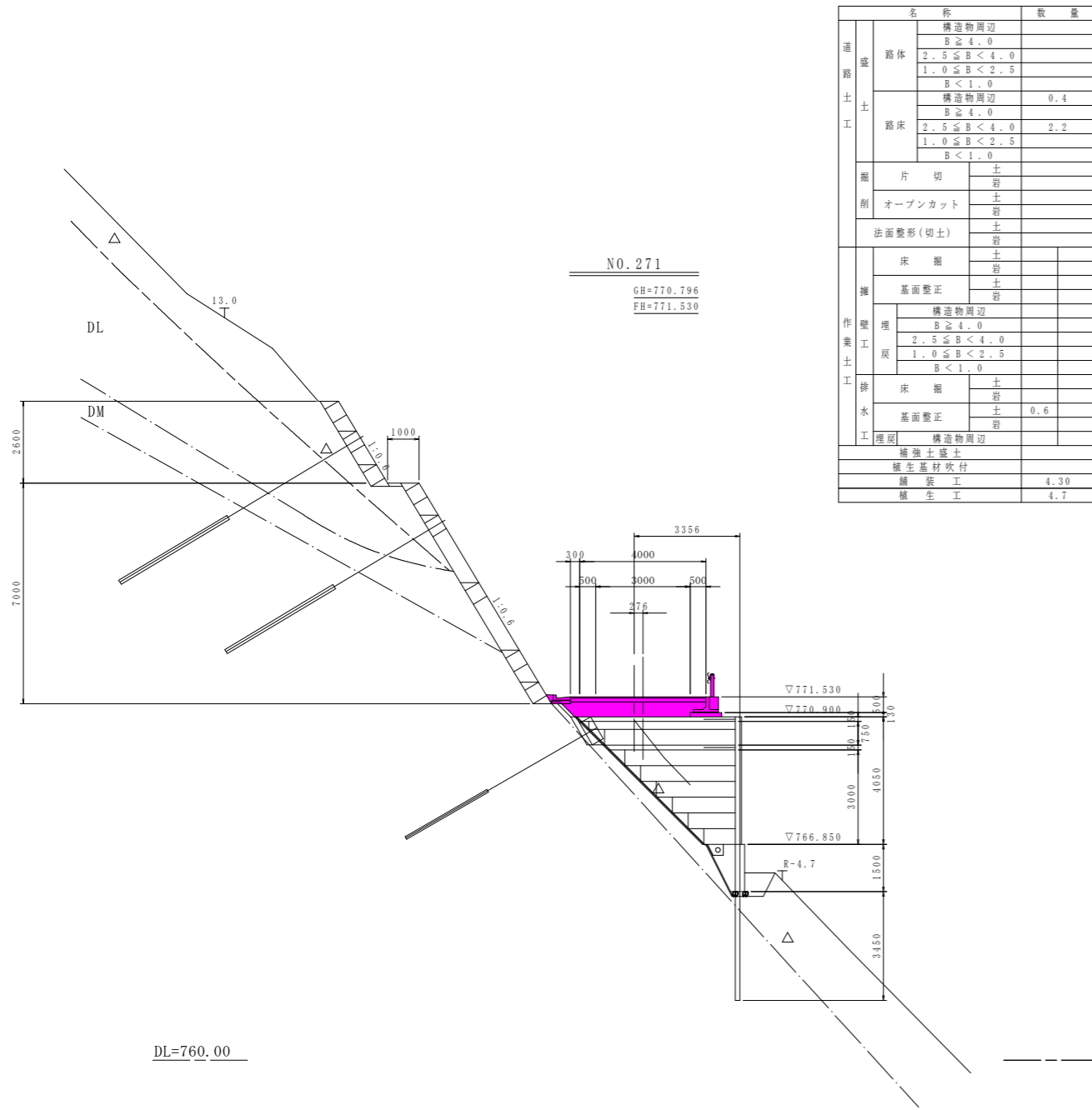
名称		数量
盛 道 路 土 工	構造物周辺 B ≥ 4.0	
	路体 2.5 ≤ B < 4.0	
	1.0 ≤ B < 2.5	
	B < 1.0	
掘 削	構造物周辺 B ≥ 4.0	0.6
	路床 2.5 ≤ B < 4.0	0.7
	1.0 ≤ B < 2.5	1.3
	B < 1.0	
擁 壁 工 事	片切 土 岩	
	オープンカット 土 岩	
	法面整形(切土) 土 岩	
	床掘 土 岩	
埋 戻 工 事	構造物周辺 B ≥ 4.0	
	2.5 ≤ B < 4.0	
	1.0 ≤ B < 2.5	
	B < 1.0	
工 排 水	床掘 土 岩	0.6
	法面整形 土 岩	
	埋戻 土 岩	
	埋戻 土 岩	
埋戻 土 岩		4.00
植生工		

名称		数量
盛 道 路 土 工	構造物周辺 B ≥ 4.0	
	路体 2.5 ≤ B < 4.0	
	1.0 ≤ B < 2.5	
	B < 1.0	
掘 削	構造物周辺 B ≥ 4.0	0.5
	路床 2.5 ≤ B < 4.0	2.6
	1.0 ≤ B < 2.5	
	B < 1.0	
擁 壁 工 事	片切 土 岩	
	オープンカット 土 岩	
	法面整形(切土) 土 岩	
	床掘 土 岩	
埋 戻 工 事	構造物周辺 B ≥ 4.0	
	2.5 ≤ B < 4.0	
	1.0 ≤ B < 2.5	
	B < 1.0	
工 排 水	床掘 土 岩	0.6
	法面整形 土 岩	
	埋戻 土 岩	
	埋戻 土 岩	
埋戻 土 岩		4.00
植生工		

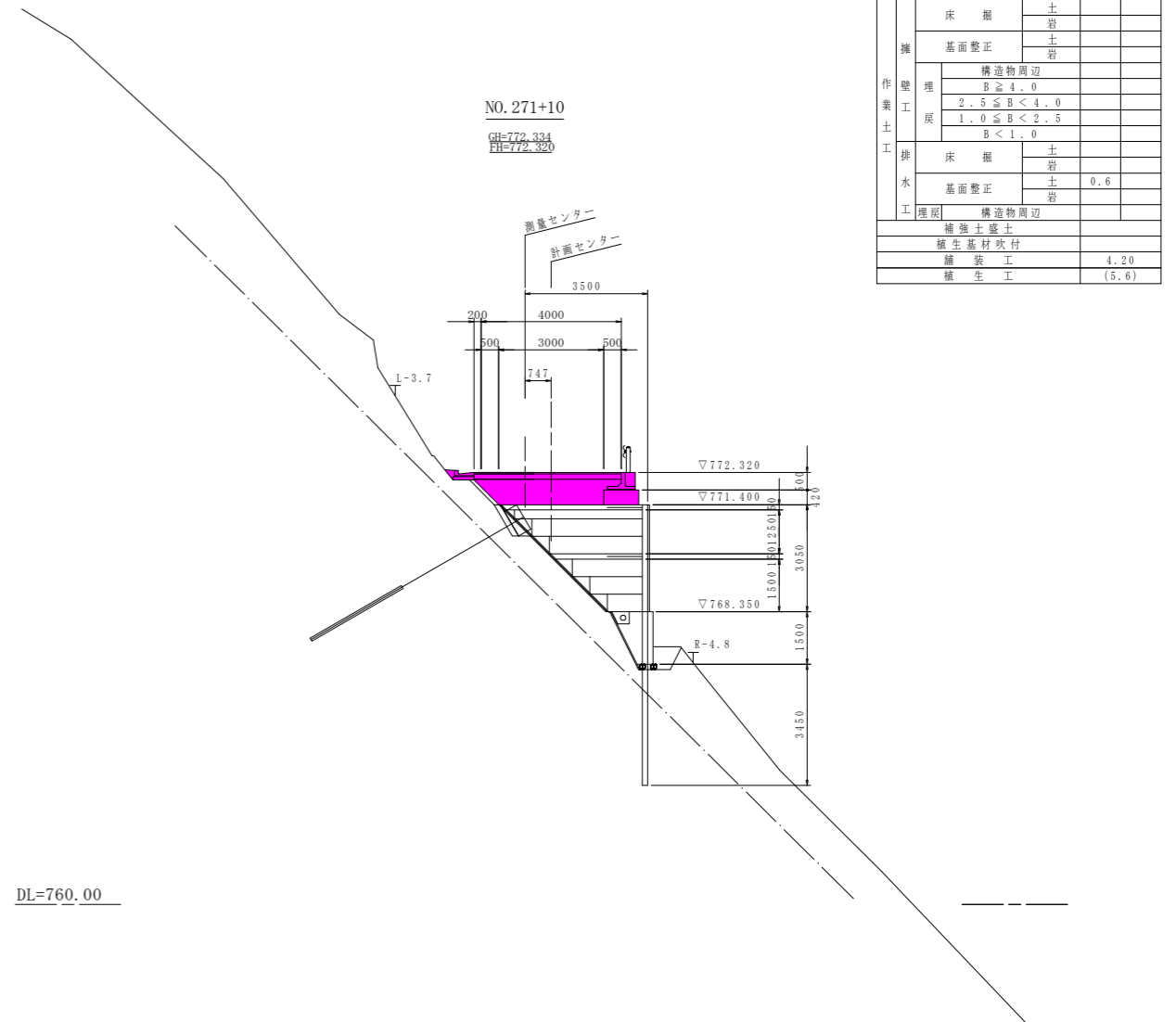
工事名	R1三耕 広域 阿讃三好 三野路床1工事		
路線名等	阿讃三好 地区		
工事箇所	三好市三野町太刀野山		
図面名	横断図2		
縮尺	S=1/100	図面番号	5 / 25
会社名			
事業者名	徳島県西部総合県民局		

横断図(3)

S=1/100



名称		数量
道盛路体	構造物周辺	
	$B \geq 4.0$	
	$2.5 \leq B < 4.0$	
	$1.0 \leq B < 2.5$	
路床	構造物周辺	0.4
	$B \geq 4.0$	
	$2.5 \leq B < 4.0$	2.2
	$1.0 \leq B < 2.5$	
削	片切	土
	オープンカット	土
	法面整形(切土)	土
	埋戻	土
擁壁工	床掘	土
	基面整正	土
	構造物周辺	
	埋戻	土
排水工	床掘	土
	基面整正	土
	構造物周辺	0.6
	埋戻	土
補強土盛土		
植生基材吹付		
舗装工		4.30
植生工		4.7



名称		数量
道盛路体	構造物周辺	
	$B \geq 4.0$	
	$2.5 \leq B < 4.0$	
	$1.0 \leq B < 2.5$	
路床	構造物周辺	0.6
	$B \geq 4.0$	
	$2.5 \leq B < 4.0$	2.8
	$1.0 \leq B < 2.5$	
削	片切	土
	オープンカット	土
	法面整形(切土)	土
	埋戻	土
擁壁工	床掘	土
	基面整正	土
	構造物周辺	
	埋戻	土
排水工	床掘	土
	基面整正	土
	構造物周辺	0.6
	埋戻	土
補強土盛土		
植生基材吹付		
舗装工		4.20
植生工		(5.6)

工事名	R1三耕 広域 阿讃三好 三野路床1工事		
路線名等	阿讃三好 地区		
工事箇所	三好市三野町太刀野山		
図面名	横断図3		
縮尺	S=1/100	図面番号	6 / 25
会社名			
事業者名	徳島県西部総合県民局		

横断図(4)

S=1/100

名称		数量
道路盛土工	路体	
	構造物周辺	
	$B \geq 4.0$	
	$2.5 \leq B < 4.0$	
土	路床	
	構造物周辺	0.5
	$B \geq 4.0$	
	$2.5 \leq B < 4.0$	1.5
掘削	片切	
	オープンカット	
	法面整形(切土)	
	床掘	
作業土工	埋戻	
	構造物周辺	
	$B \geq 4.0$	
	$2.5 \leq B < 4.0$	
排水工	埋戻	
	構造物周辺	
	$B \geq 4.0$	
	$2.5 \leq B < 4.0$	
擁壁	床掘	
	基礎修正	0.6
	埋戻	
	構造物周辺	
舗装工	舗装工	4.00
	植生工	8.1
	植生基材吹付	
	補強土盛土	

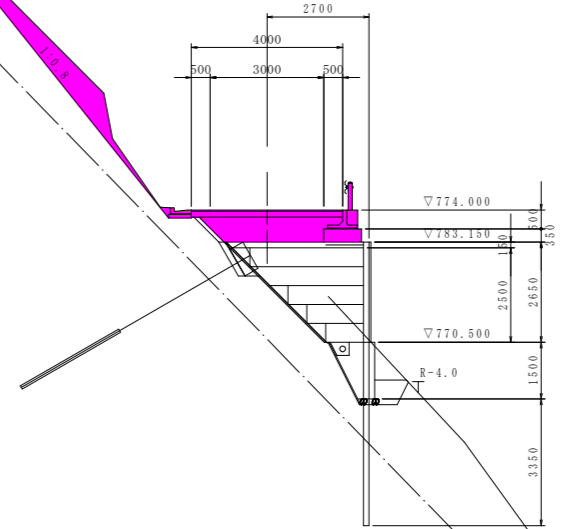
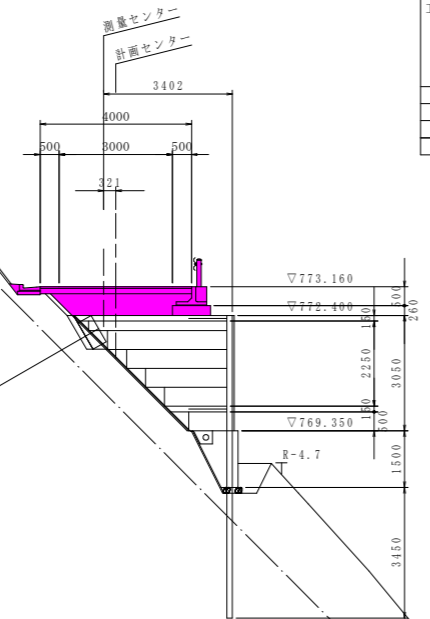
名称		数量
道路盛土工	路体	
	構造物周辺	
	$B \geq 4.0$	
	$2.5 \leq B < 4.0$	
土	路床	
	構造物周辺	0.5
	$B \geq 4.0$	
	$2.5 \leq B < 4.0$	1.5
掘削	片切	
	オープンカット	
	法面整形(切土)	
	床掘	
作業土工	埋戻	
	構造物周辺	
	$B \geq 4.0$	
	$2.5 \leq B < 4.0$	
排水工	埋戻	
	構造物周辺	
	$B \geq 4.0$	
	$2.5 \leq B < 4.0$	
擁壁	床掘	
	基礎修正	0.6
	埋戻	
	構造物周辺	
舗装工	舗装工	4.00
	植生工	9.8
	植生基材吹付	
	補強土盛土	

NO. 272
GH=773.101
FH=773.160

NO. 272+10
GH=773.586
FH=774.000

L-9.3

L-11.5



DL=760.00

DL=760.00

工事名	R1三耕 広域 阿讃三好 三野路床1工事		
路線名等	阿讃三好 地区		
工事箇所	三好市三野町太刀野山		
図面名	横断図4		
縮尺	S=1/100	図面番号	7 / 25
会社名			
事業者名	徳島県西部総合県民局		

横断図(5)

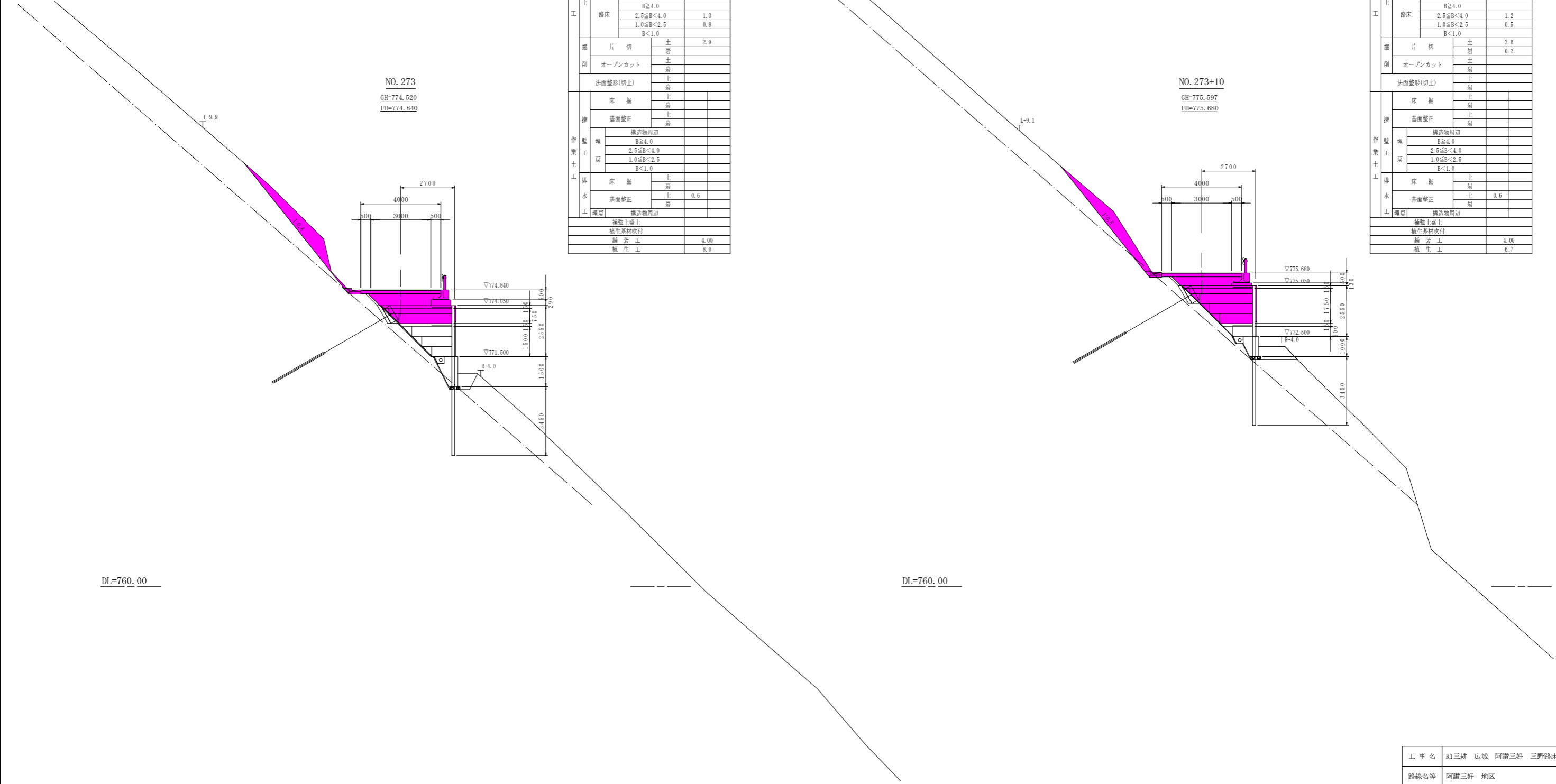
S=1/100

NO. 273
GH=774.520
FH=774.840

NO. 273+10
GH=775.597
FH=775.680

名称		数量
道 路 盛 土 工	構造物周辺	
	B \geq 4.0	
	2.5 \leq B<4.0	
	1.0 \leq B<2.5	
路 体	B<1.0	
	構造物周辺	0.5
	B \geq 4.0	
	2.5 \leq B<4.0	1.3
路 床	1.0 \leq B<2.5	0.8
	B<1.0	
	片 切	土 2.9
	岩	
掘 削	オープンカット	土
	岩	
法 面 整 形 (切土)	土	
	岩	
擁 壁 工	床 掘	土
	岩	
	基面整正	土
	岩	
埋 戻 工	構造物周辺	
	B \geq 4.0	
	2.5 \leq B<4.0	
	1.0 \leq B<2.5	
排 水 工	B<1.0	
	床 掘	土
	岩	
	基面整正	土 0.6
埋戻	岩	
埋戻	構造物周辺	
補強土盛土		
植生基材吹付		
舗 装 工		4.00
植 生 工		8.0

名称		数量
道 路 盛 土 工	構造物周辺	
	B \geq 4.0	
	2.5 \leq B<4.0	
	1.0 \leq B<2.5	
路 体	B<1.0	
	構造物周辺	0.4
	B \geq 4.0	
	2.5 \leq B<4.0	1.2
路 床	1.0 \leq B<2.5	0.5
	B<1.0	
	片 切	土 2.6
	岩	0.2
掘 削	オープンカット	土
	岩	
法 面 整 形 (切土)	土	
	岩	
擁 壁 工	床 掘	土
	岩	
	基面整正	土
	岩	
埋 戻 工	構造物周辺	
	B \geq 4.0	
	2.5 \leq B<4.0	
	1.0 \leq B<2.5	
排 水 工	B<1.0	
	床 掘	土
	岩	
	基面整正	土 0.6
埋戻	岩	
埋戻	構造物周辺	
補強土盛土		
植生基材吹付		
舗 装 工		4.00
植 生 工		6.7



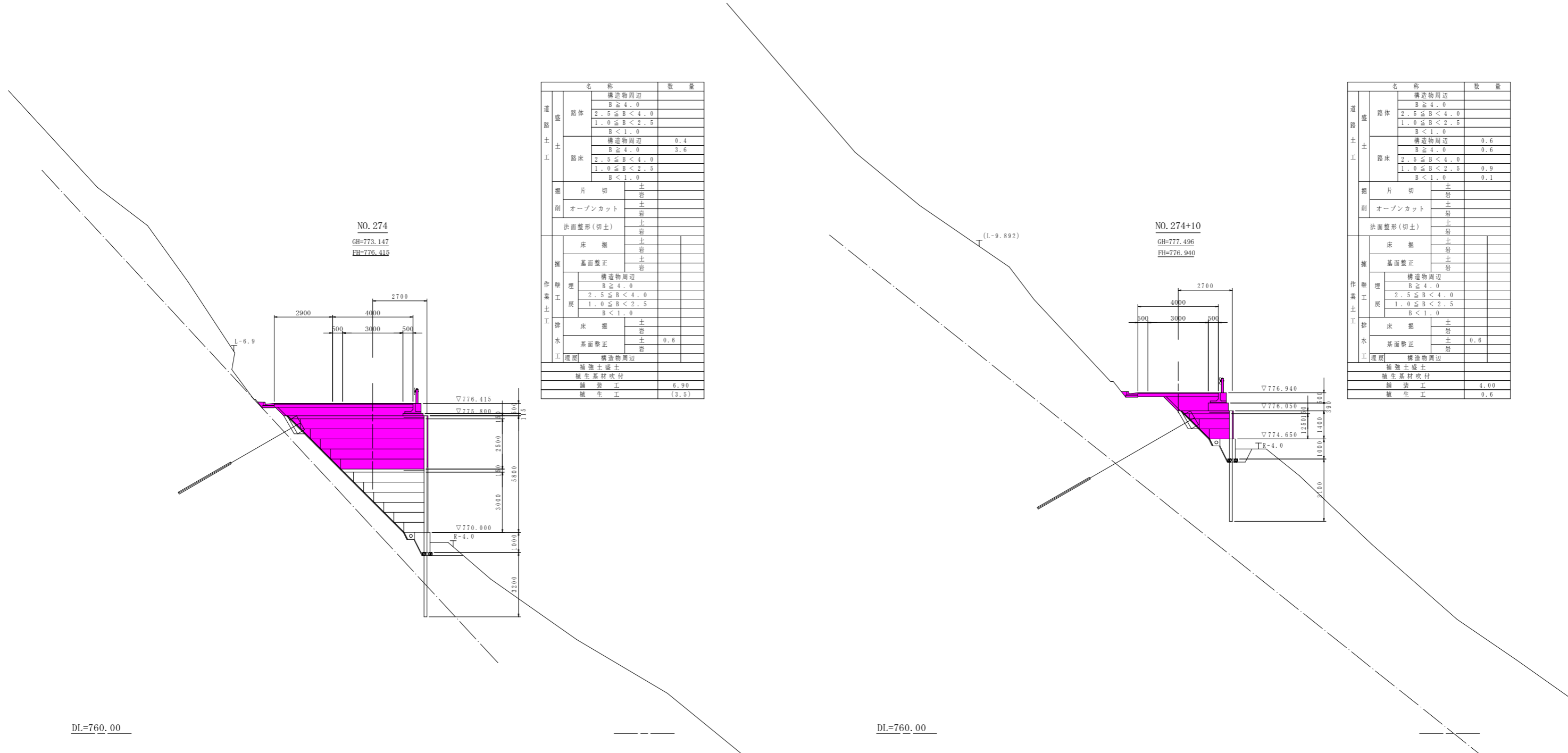
DL=760.00

DL=760.00

工事名	R1三耕 広域 阿讃三好 三野路床1工事		
路線名等	阿讃三好 地区		
工事箇所	三好市三野町太刀野山		
図面名	横断図5		
縮 尺	S=1/100	図面番号	8 / 25
会社名			
事業者名	徳島県西部総合県民局		

横断図(6)

S=1/100



名称		数量
道路盛土工	路体	
	構造物周辺	
	$B \geq 4.0$	
	$2.5 \leq B < 4.0$	
土	路床	
	構造物周辺	0.4
	$B \geq 4.0$	3.6
	$2.5 \leq B < 4.0$	
掘削	片切	
	オープンカット	
	法面整形(切土)	
	床掘	
擁壁工	基礎	
	基礎整形	
	埋戻	
	埋戻	
排水工	床掘	
	基礎整形	0.6
	埋戻	
	埋戻	
補強土盛土		
植生基材吹付		
舗装工		6.90
植生工		(3.5)

名称		数量
道路盛土工	路体	
	構造物周辺	
	$B \geq 4.0$	
	$2.5 \leq B < 4.0$	
土	路床	
	構造物周辺	0.6
	$B \geq 4.0$	0.6
	$2.5 \leq B < 4.0$	
掘削	片切	
	オープンカット	
	法面整形(切土)	
	床掘	
擁壁工	基礎	
	基礎整形	
	埋戻	
	埋戻	
排水工	床掘	
	基礎整形	0.6
	埋戻	
	埋戻	
補強土盛土		
植生基材吹付		
舗装工		4.00
植生工		0.6

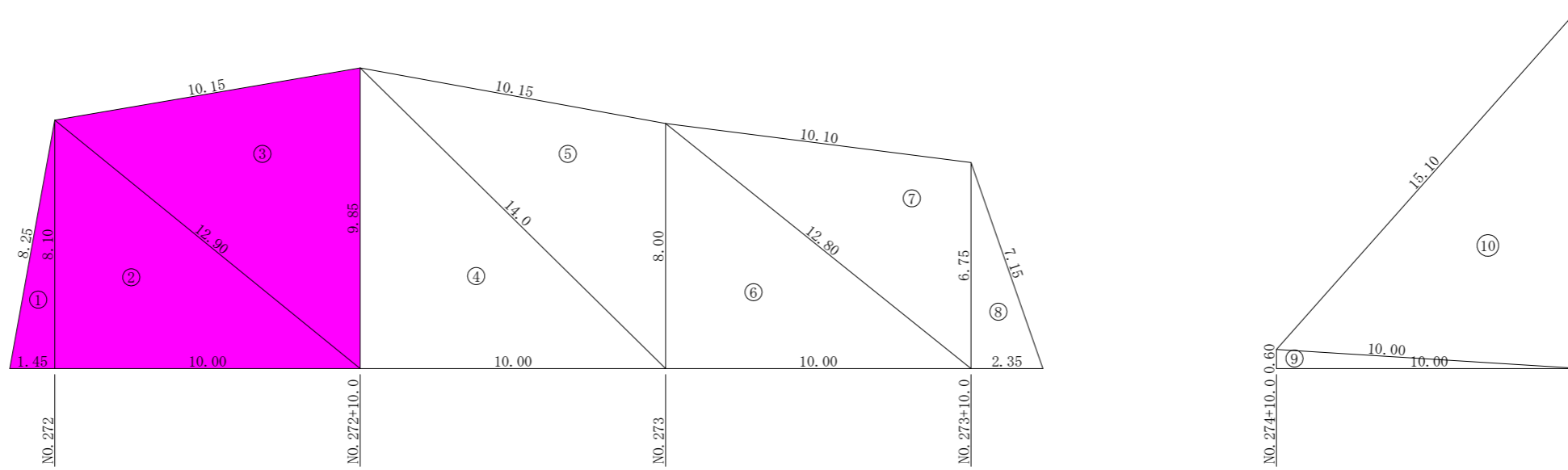
DL=760.00

DL=760.00

工事名	R1三耕 広域 阿讃三好 三野路床1工事		
路線名等	阿讃三好 地区		
工事箇所	三好市三野町太刀野山		
図面名	横断図6		
縮尺	S=1/100	図面番号	9 / 25
会社名			
事業者名	徳島県西部総合県民局		

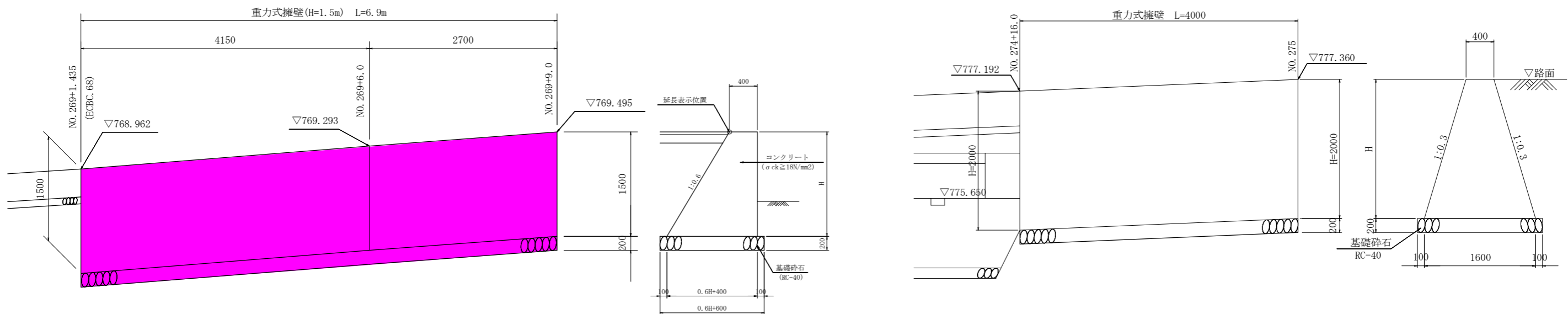
法面工

S=1/100



擁壁工

S=1/30

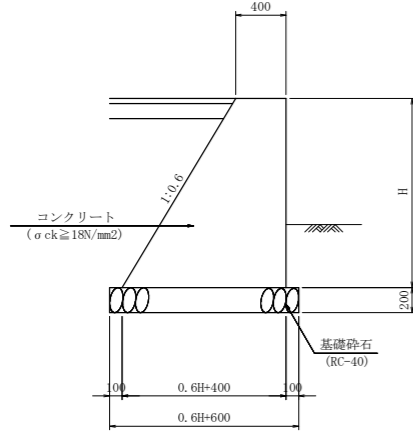


DL=765.000

工事名	R1三耕 広域 阿讃三好 三野路床1工事		
路線名等	阿讃三好 地区		
工事箇所	三好市三野町太刀野山		
図面名	展開図		
縮尺	図示	図面番号	10 / 25
会社名			
事業者名	徳島県西部総合県民局		

構造図

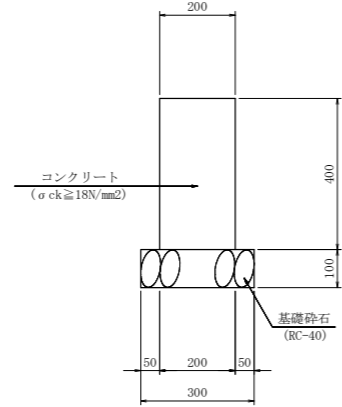
重力式擁壁
S=1/30



材料表 1.0m当り

名称	単位	数量
コンクリート	m ³	0.3H ² +0.4H
型枠	m ²	2.166H
基礎砕石	m ²	0.6H+0.60

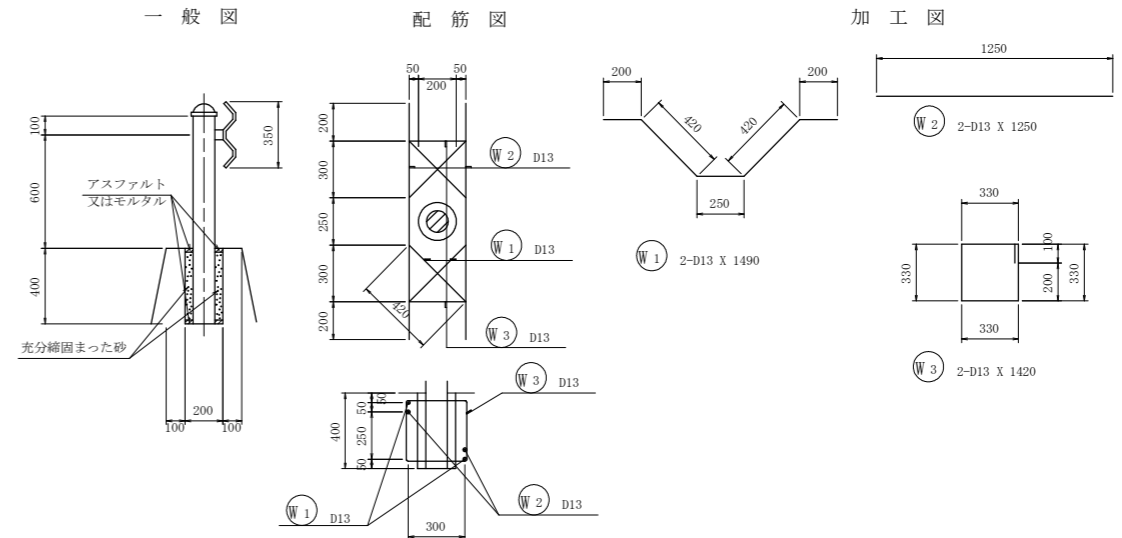
舗装止壁
S=1/10



材料表 10.0m当り

名称	単位	数量
コンクリート	m ³	0.80
型枠	m ²	8.00
基礎砕石	m ²	3.00
目地材	m ²	0.08

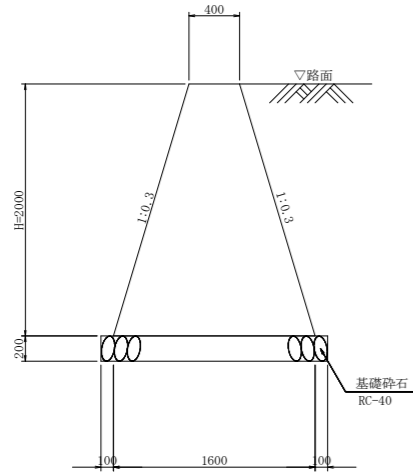
ガードレール (構造物用)
(Cr-C-2B) S=1/20



鉄筋重量表 1ヶ所当たり

種別	径	長さ	本数	単位重量	一本当り重量	重量	摘要
W 1	D13	1490	2	0.995	1.483	2.97	〰
W 2	D13	1250	2	0.995	1.244	2.49	—
W 3	D13	1420	2	0.995	1.413	2.83	□
						8.29	
合計 D13					8.29 kg		
総重量					8.29 kg		

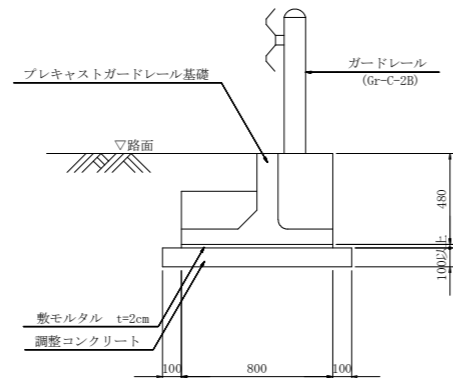
重力式擁壁
S=1/30



材料表 1.0m当り

名称	単位	数量
コンクリート	m ³	0.3H ² +0.4H
型枠	m ²	2.088H
基礎砕石	m ²	0.6H+0.60

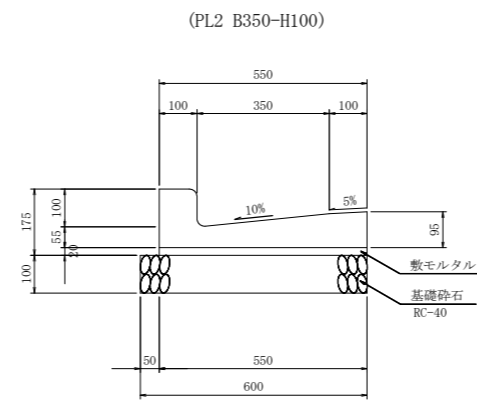
ガードレール基礎
S=1/20



材料表 10.0m当り

名称	規格	単位	数量
プレキャストガードレール基礎	C種 B=800	m	10.0
敷モルタル		m ³	0.16
調整コンクリート		m ³	別添図面参照

L型側溝
S=1/10



材料表 10.0m当り

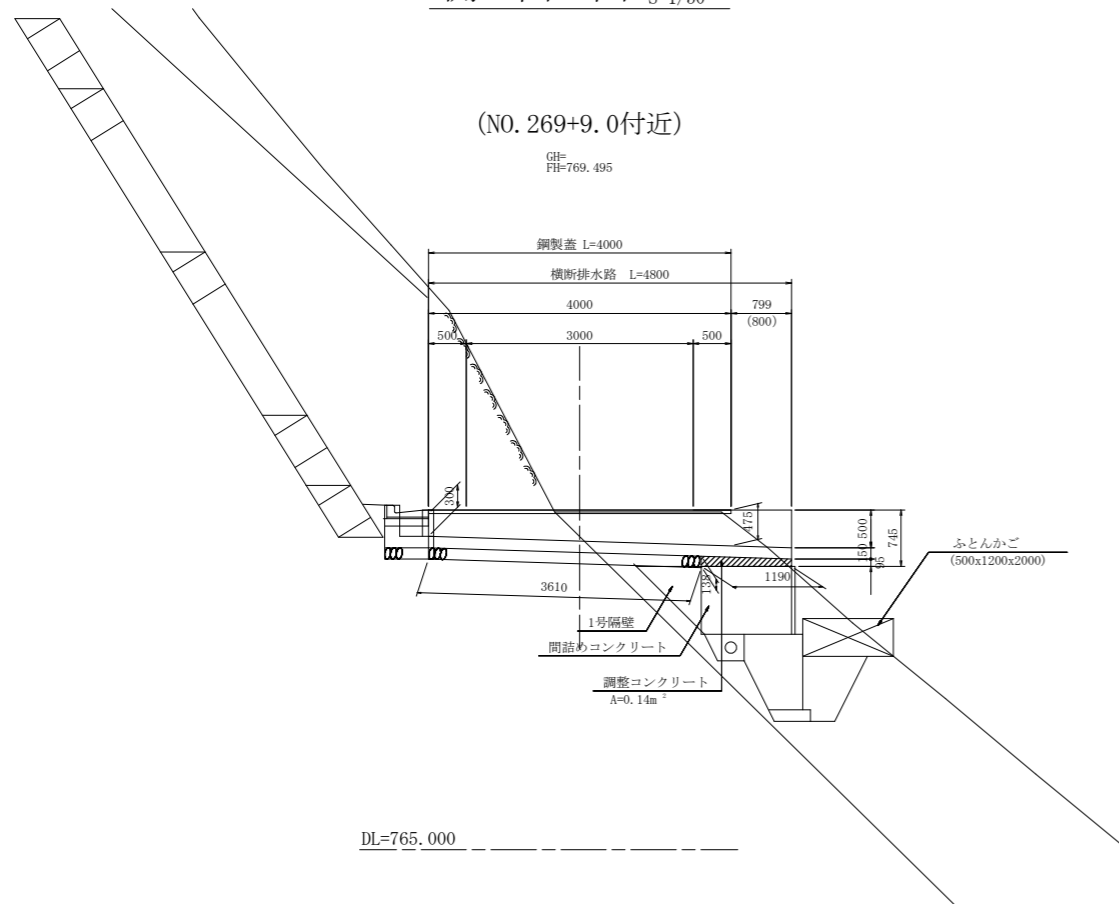
名称	規格	単位	数量
プレキャストL型側溝	PL2 B350-H100	m	10.0
敷モルタル		m ³	0.11
基礎砕石	RC-40 t=100	m ²	6.00

工事名	R1三耕 広域 阿讃三好 三野路床1工事		
路線名等	阿讃三好 地区		
工事箇所	三好市三野町太刀野山		
図面名	構造図		
縮尺	図示	図面番号	11 / 25
会社名			
事業者名	徳島県西部総合県民局		

1号横断排水工詳細図

(NO. 269+9.0付近)

側面図 S=1/50



(NO. 269+9.0付近)

GH=769.495

鋼製蓋 L=4000

横断排水路 L=4800

4000

3000

500

500

799 (800)

3610

1190

調整コンクリート

A=0.14m

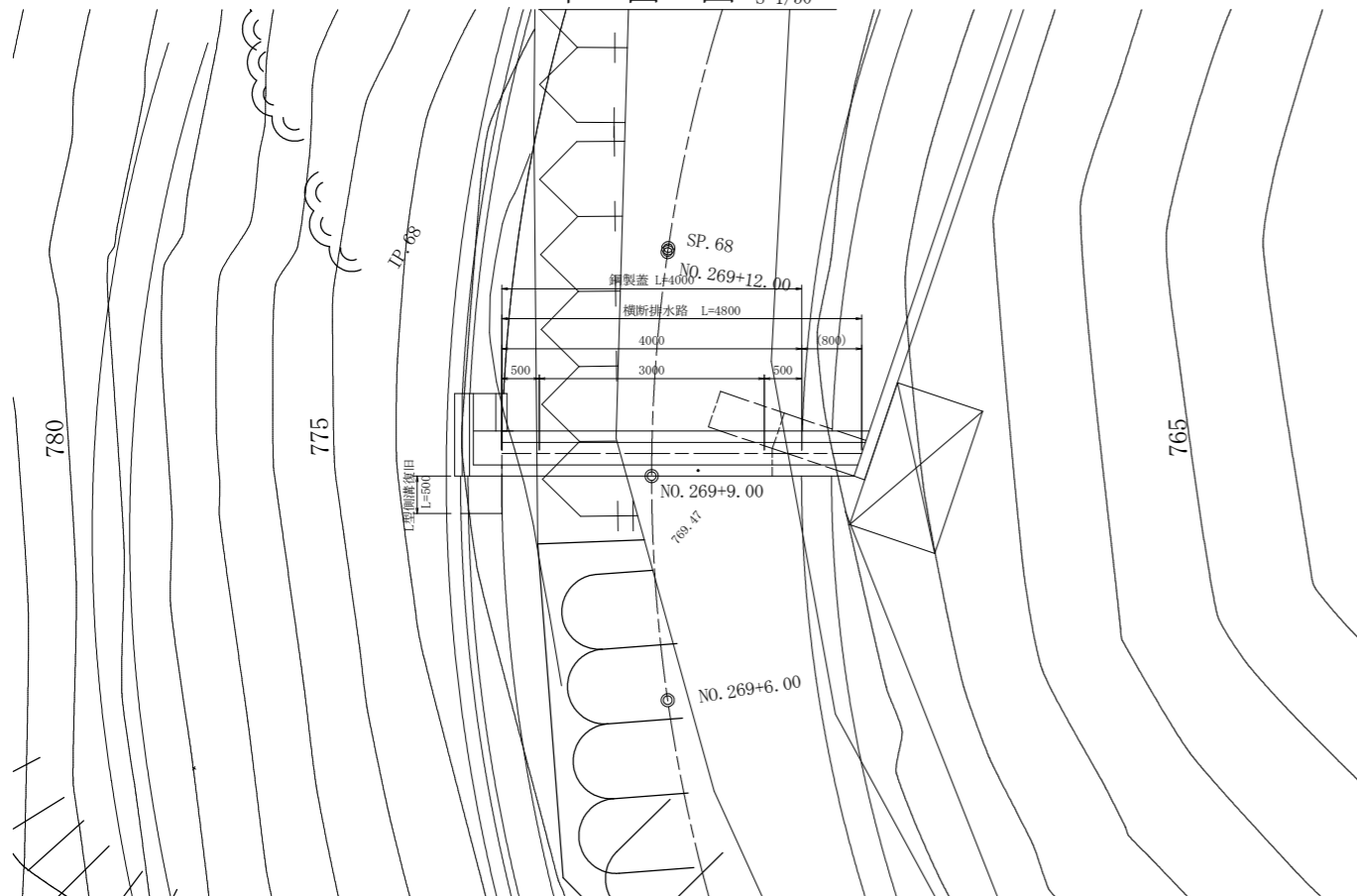
1号隔壁

間詰めコンクリート

DL=765.000

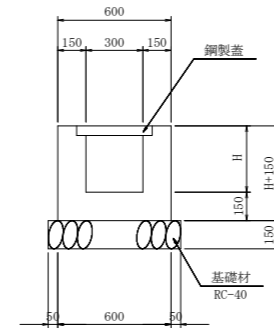
ふとんかご (500x1200x2000)

平面図 S=1/50



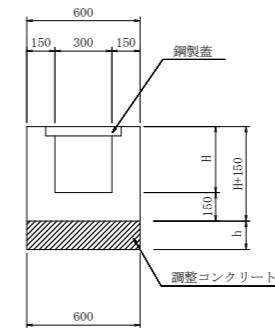
横断水路 S=1/20

(一般部)



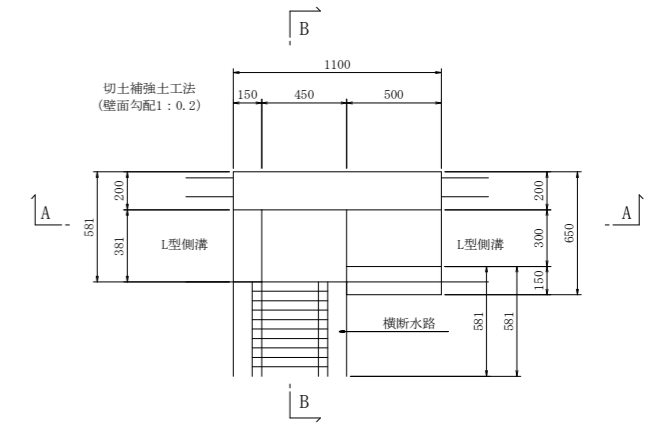
*排出部 (隔壁、間詰めコンクリート上部) は基礎材無しとし、調整コンクリートで対応。

(排出部)

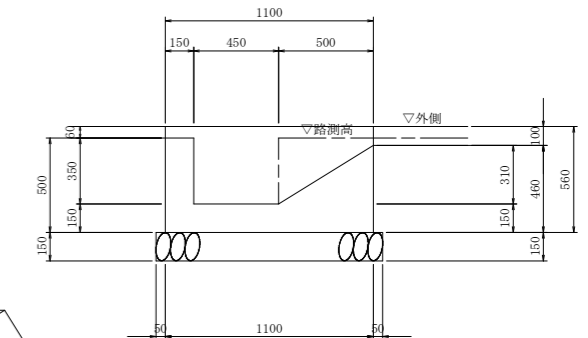


1号取合側溝 S=1/20

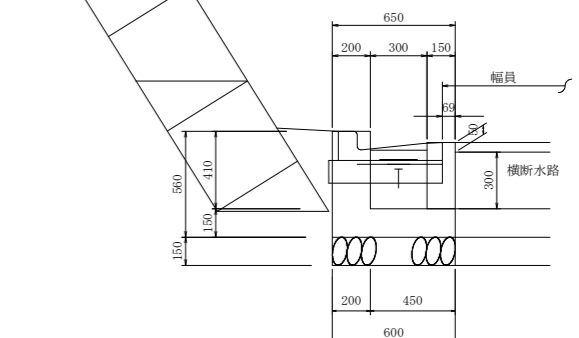
平面図



A-A



B-B

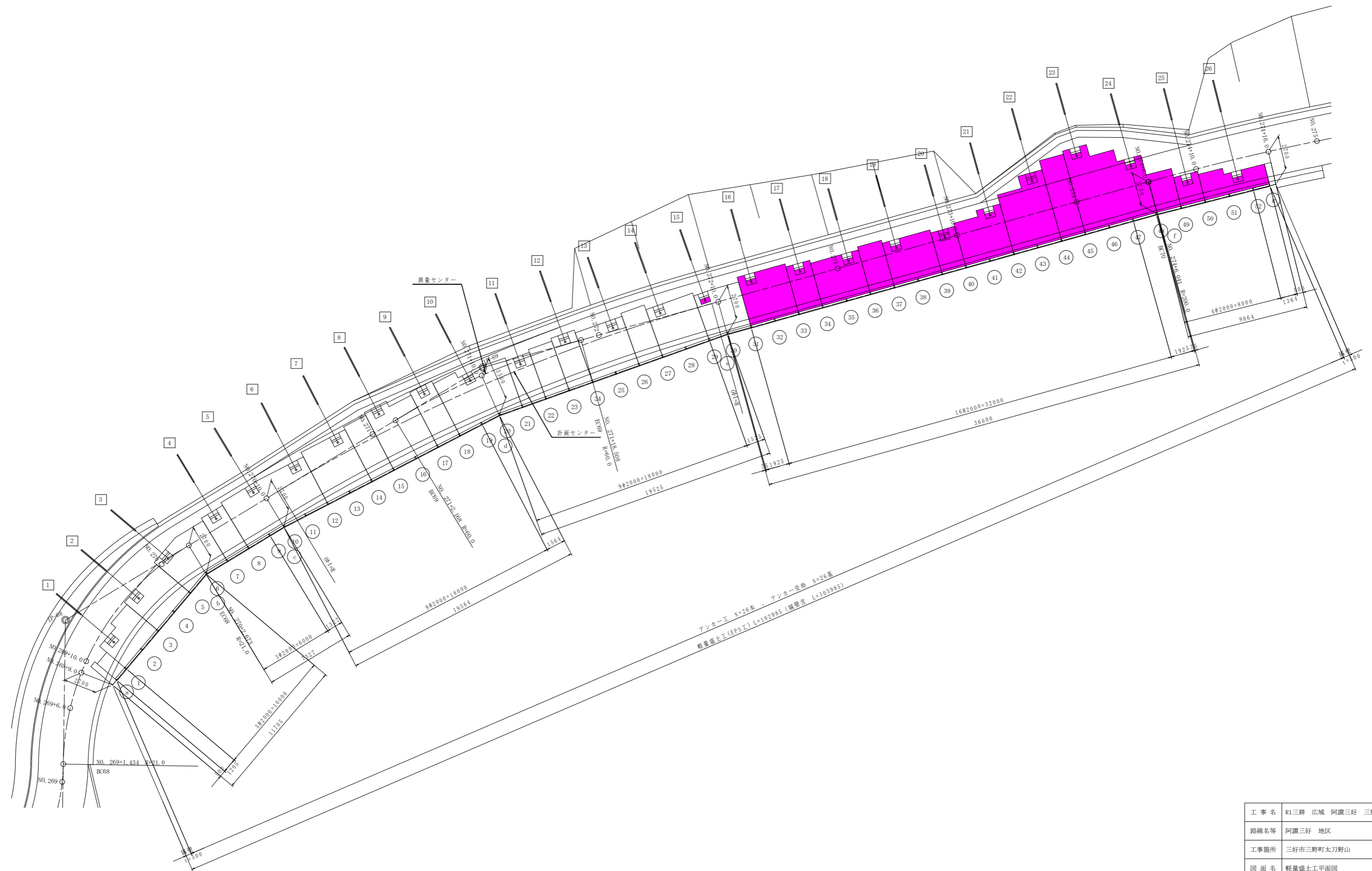


*取合い側溝の形状は現地状況に応じて適宜対応すること。

工事名	R1三耕 広域 阿讃三好 三野路床1工事		
路線名等	阿讃三好 地区		
工事箇所	三好市三野町太刀野山		
図面名	1号横断排水工詳細図		
縮尺	図示	図面番号	12 / 25
会社名			
事業者名	徳島県西部総合県民局		

軽量盛土工 (EPS工) 平面図

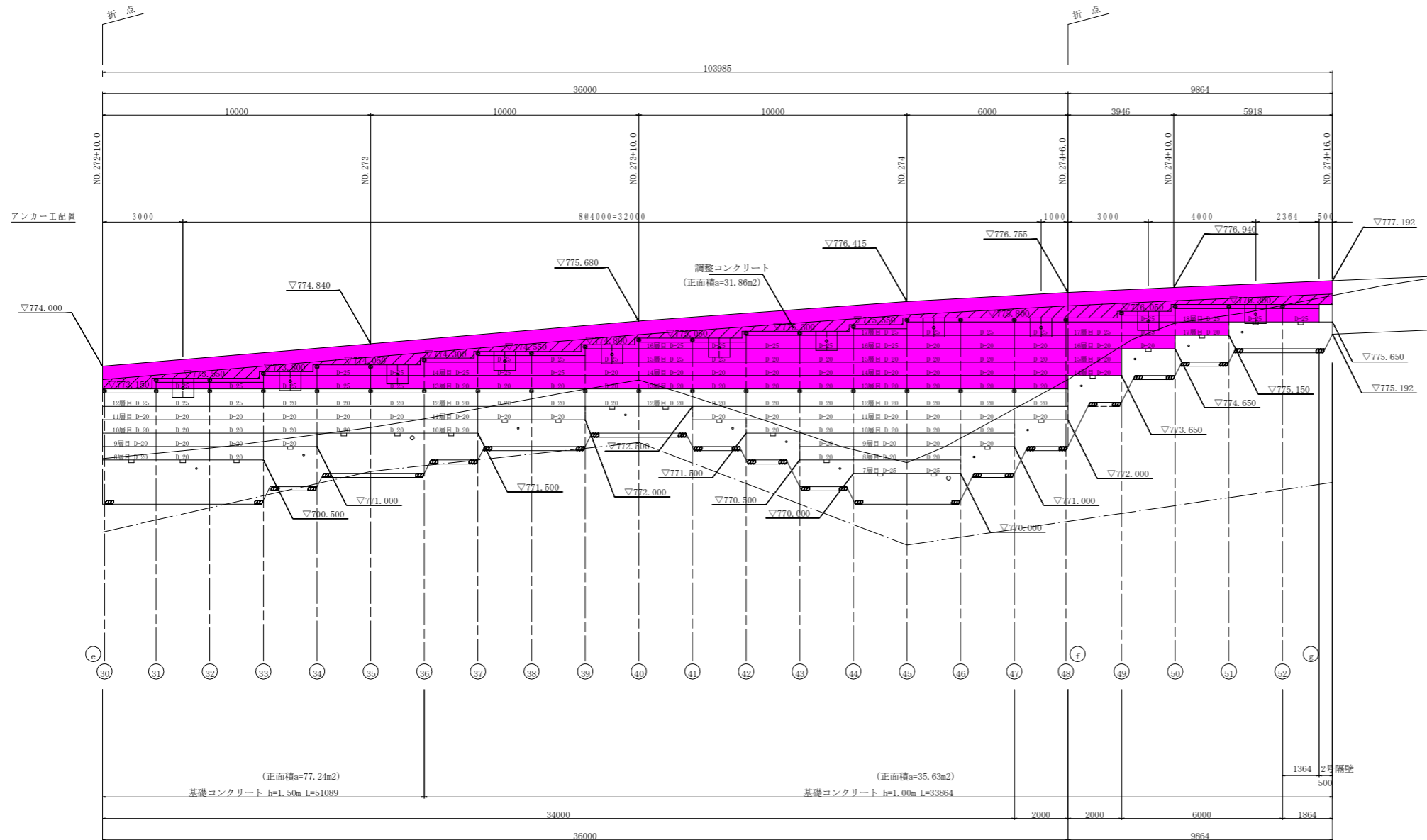
S=1/150



工事名	R1三耕 広域 阿讃三好 三野路床1工事		
路線名等	阿讃三好 地区		
工事箇所	三好市三野町太刀野山		
図面名	軽量盛土工平面図		
縮尺	S=1/150	図面番号	13 / 25
会社名			
事業者名	徳島県西部総合県民局		

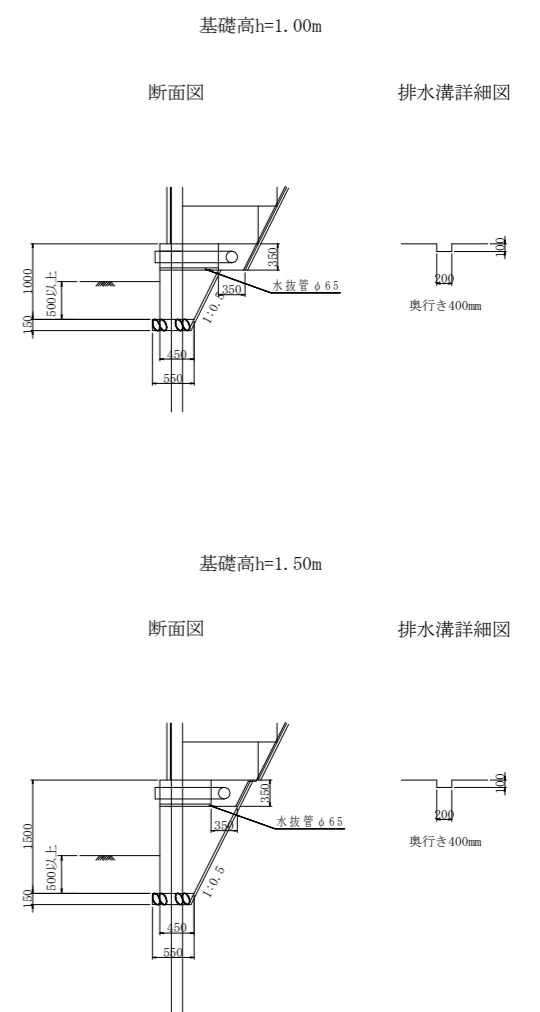
軽量盛土工 (EPS工) 展開図

S=1/100



<凡 例>
 ◎ 印は、振止めアンカーの位置を示す。
 ○ 印は、アンカー受枠の位置を示す。

基礎コンクリート工詳細図 S=1/50

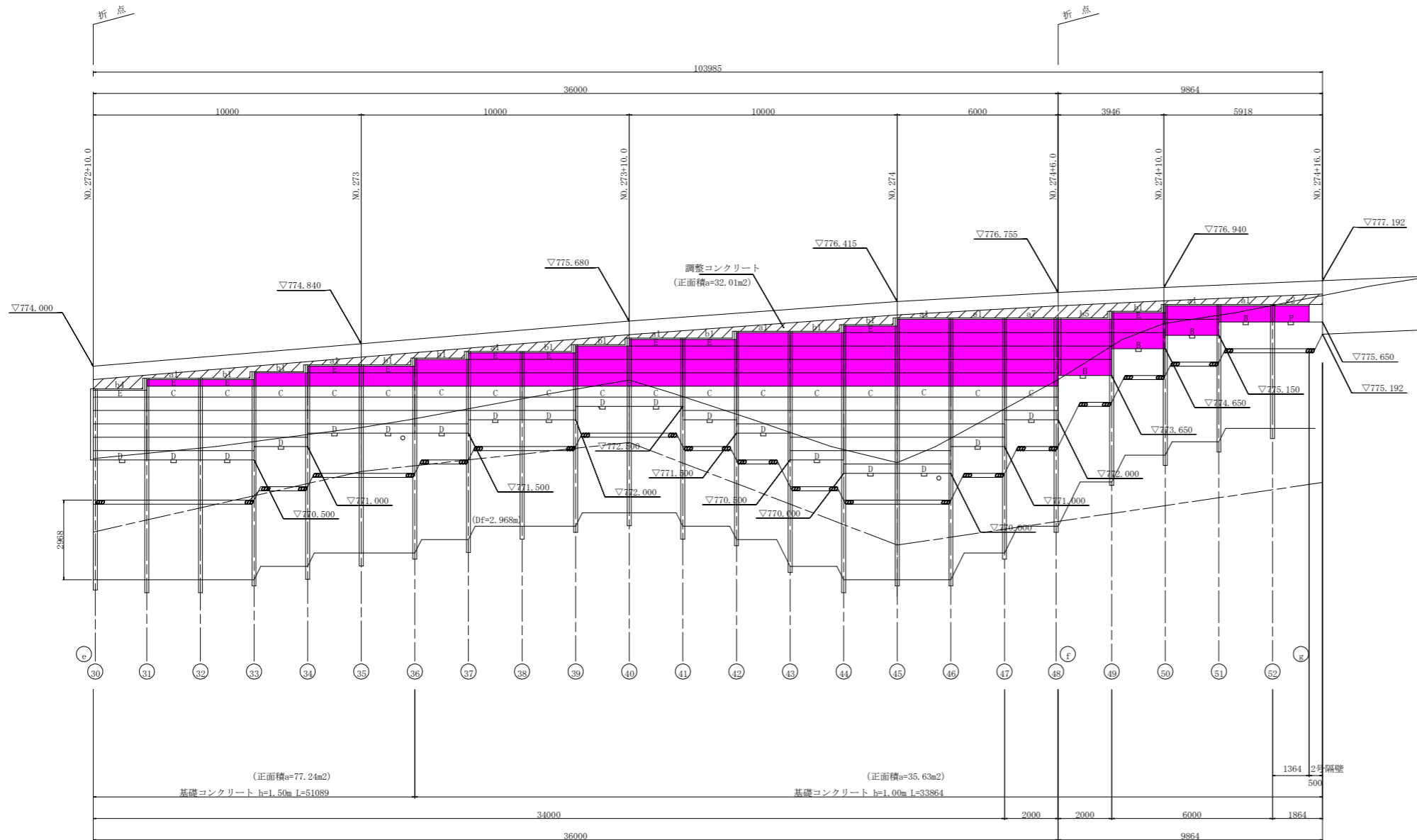


DL=750.000

工事名	R1三耕 広域 阿讃三好 三野路床1工事		
路線名等	阿讃三好 地区		
工事箇所	三好市三野町太刀野山		
図面名	軽量盛土工展開図		
縮尺	S=1/100	図面番号	14 / 25
会社名			
事業者名	徳島県西部総合県民局		

コンクリートパネル展開図

S=1/100



押出成型セメント板材料表

記号	形状寸法		枚数		合計	H30	R1
	幅	高さ	(1)	(2)			
A (非表示)	1985	500	113	94	207	157	50
B	1985	600	22	4	26	22	4
C	1985	400	14	17	31	31	0
D	1985	350	4	18	22	22	0
E	1985	250	6	11	17	7	10
F	1190	500	1	-	1	1	0
G	1190	350	1	-	1	1	0
H	1312	500	5	-	5	5	0
I	1312	600	1	-	1	1	0
J	1549	500	4	-	4	4	0
K	1549	600	1	-	1	1	0
L	1549	400	1	-	1	1	0
M	1510	500	4	-	4	4	0
N	1510	350	1	-	1	1	0
O	1510	250	1	-	1	1	0
P	1349	600	-	1	1	0	1
					323	259	65

特記)

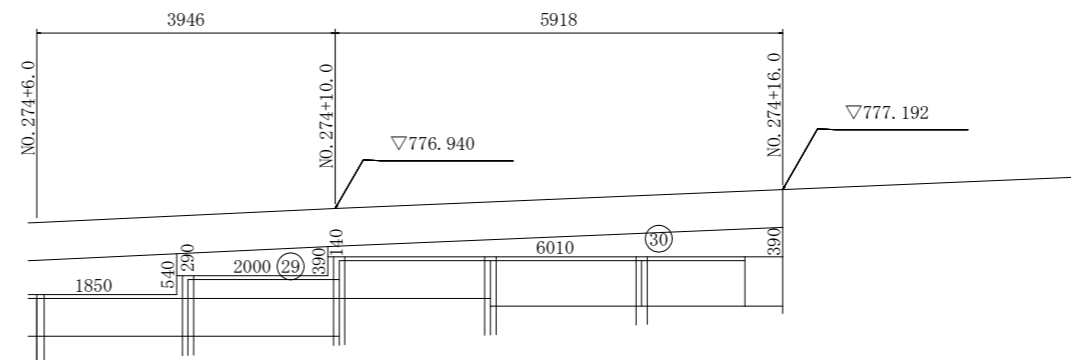
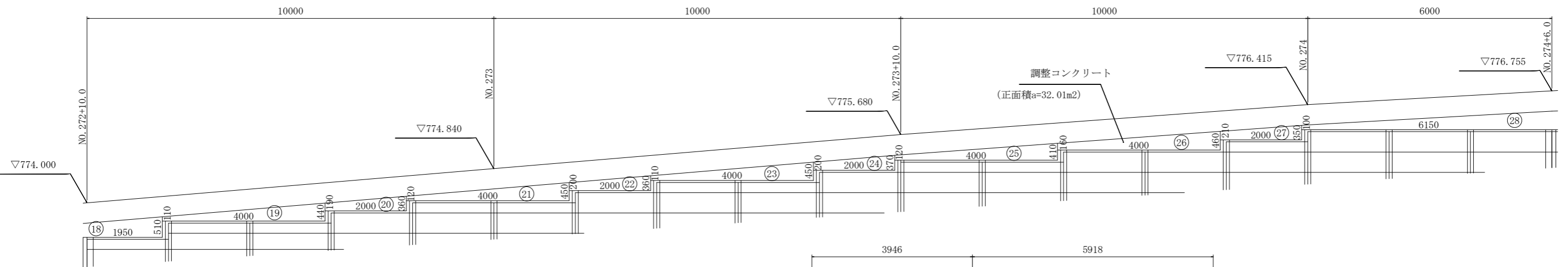
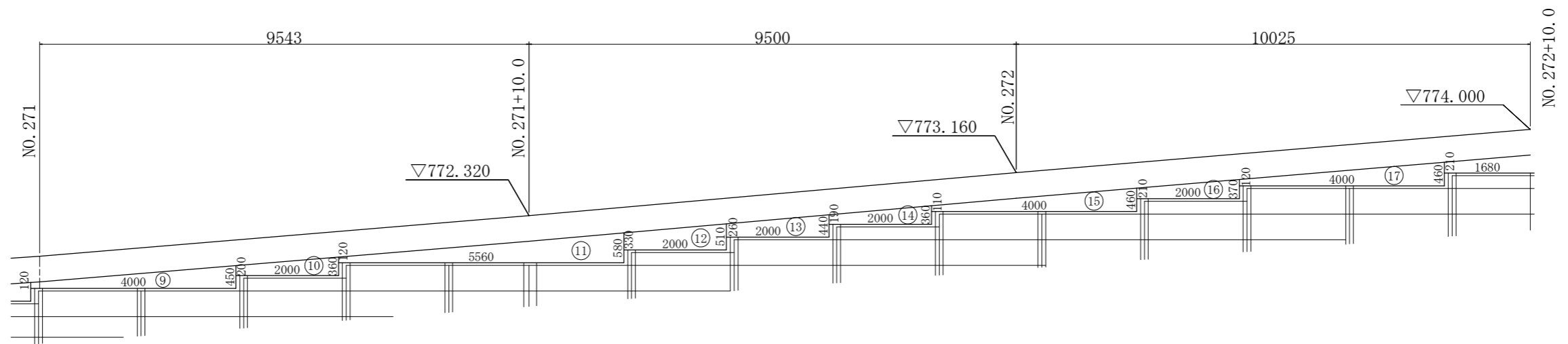
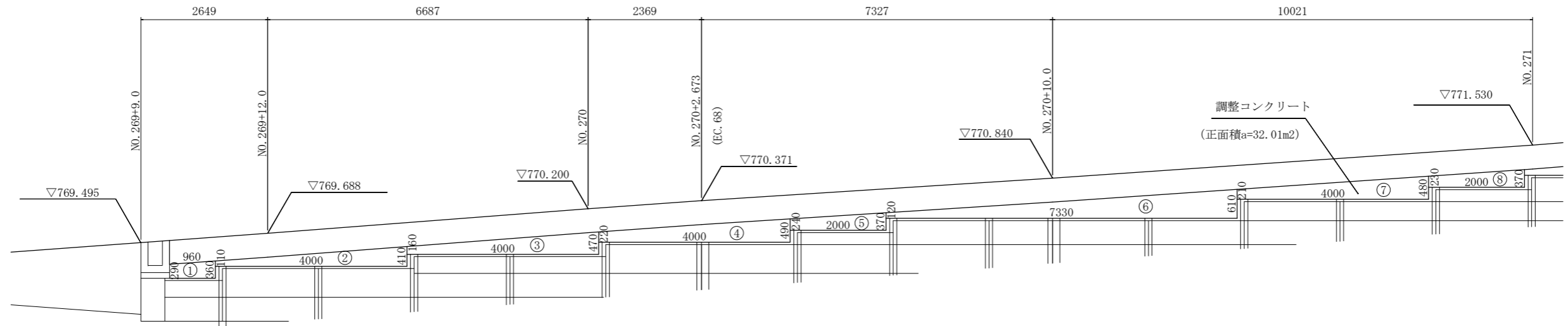
- 記号表示の無い押出成型セメント板はAタイプを示す。
- H間隔を変更した場合、変更した間隔の寸法を現地に確認の上、コンクリートパネルの寸法を変更すること。

DL=750.000

工事名	R1三耕 広域 阿讃三好 三野路床1工事		
路線名等	阿讃三好 地区		
工事箇所	三好市三野町太刀野山		
図面名	コンクリートパネル展開図		
縮尺	S=1/100	図面番号	15 / 25
会社名			
事業者名	徳島県西部総合県民局		

調整コンクリート展開図

S=1/50

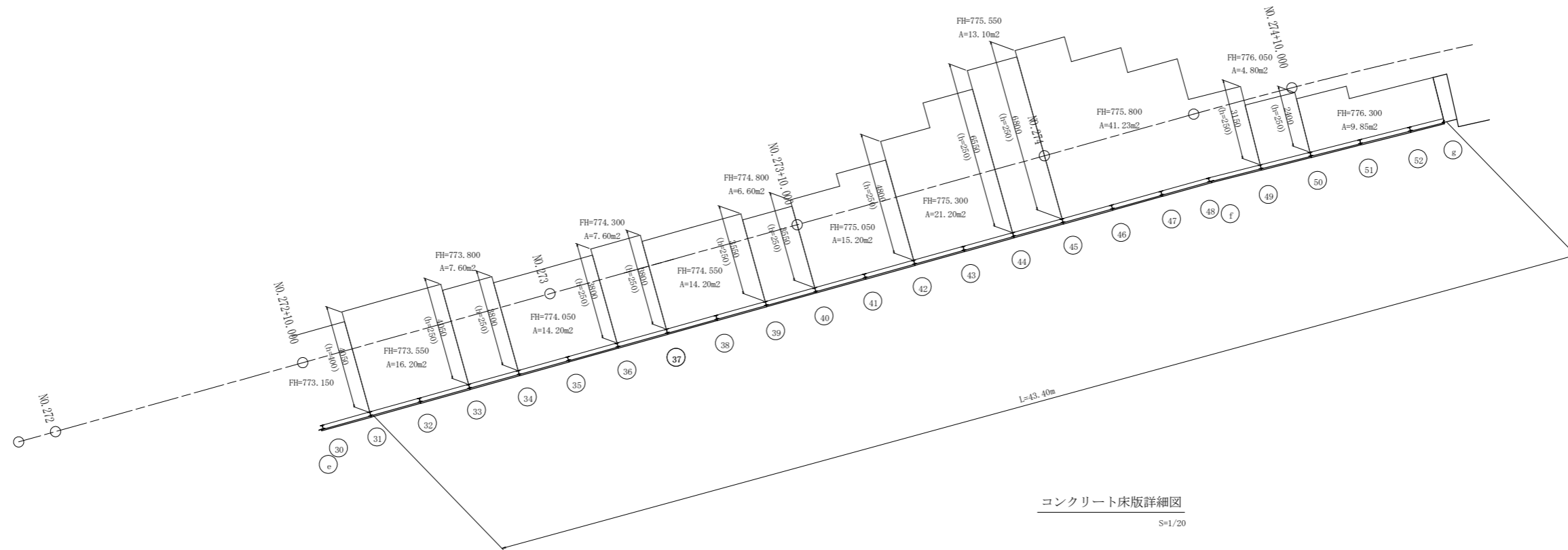


工事名	R1三耕 広域 阿讃三好 三野路床1工事		
路線名等	阿讃三好 地区		
工事箇所	三好市三野町太刀野山		
図面名	調整コンクリート展開図		
縮尺	S=1/50	図面番号	16 / 25
会社名			
事業者名	徳島県西部総合県民局		

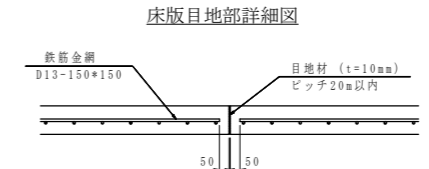
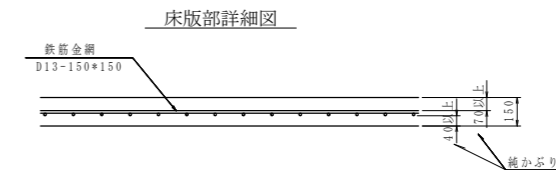
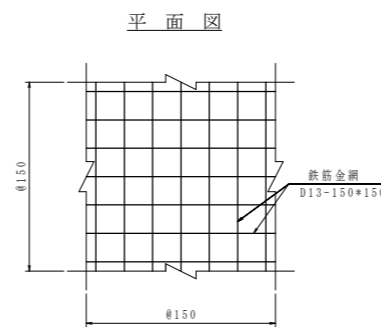
コンクリート床版平面図

S=1/100

上部床版

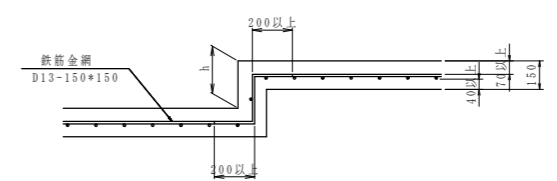


コンクリート床版詳細図
S=1/20



*床版の下側に道路横断方向の鉄筋を配置すること。
*目地位置は20mm以内に1箇所とし、かつ山側アンカーの中間となる位置とすること。
*鉄筋金網のラップ長さは200mm以上とすること。

上部コンクリート床版段差処理工詳細図
S=1/20



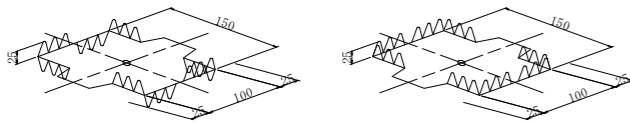
工事名	R1三耕 広域 阿讃三好 三野路床1工事		
路線名等	阿讃三好 地区		
工事箇所	三好市三野町太刀野山		
図面名	コンクリート床版平面図		
縮尺	S=1/100	図面番号	17 / 25
会社名			
事業者名	徳島県西部総合県民局		

EPSブロック平面範囲図

S=1/100

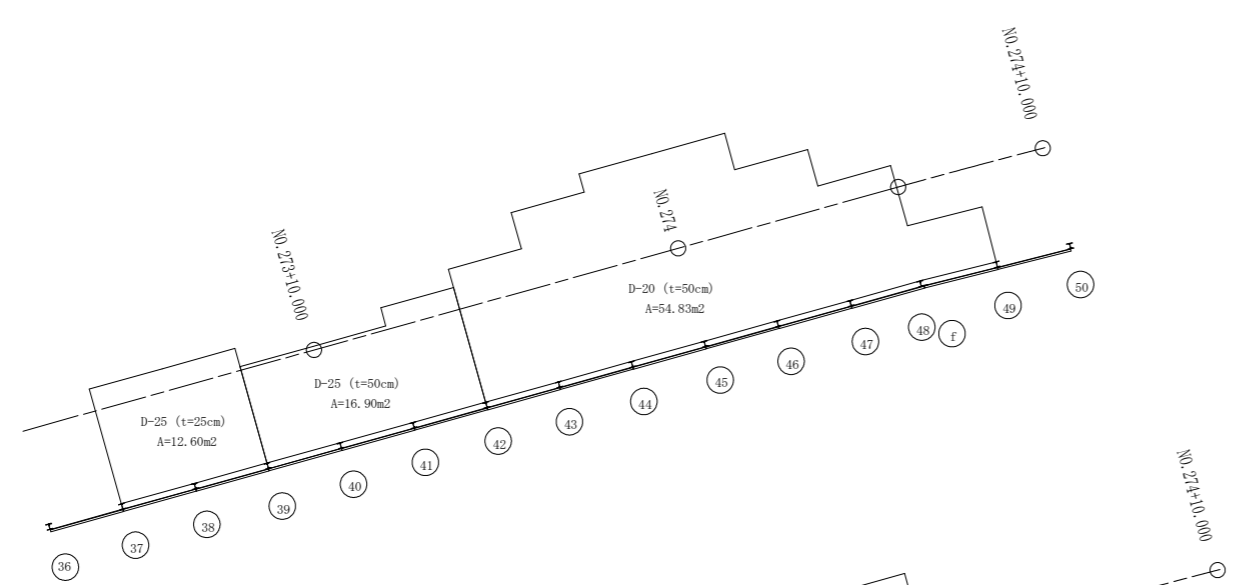
両爪型

片爪型

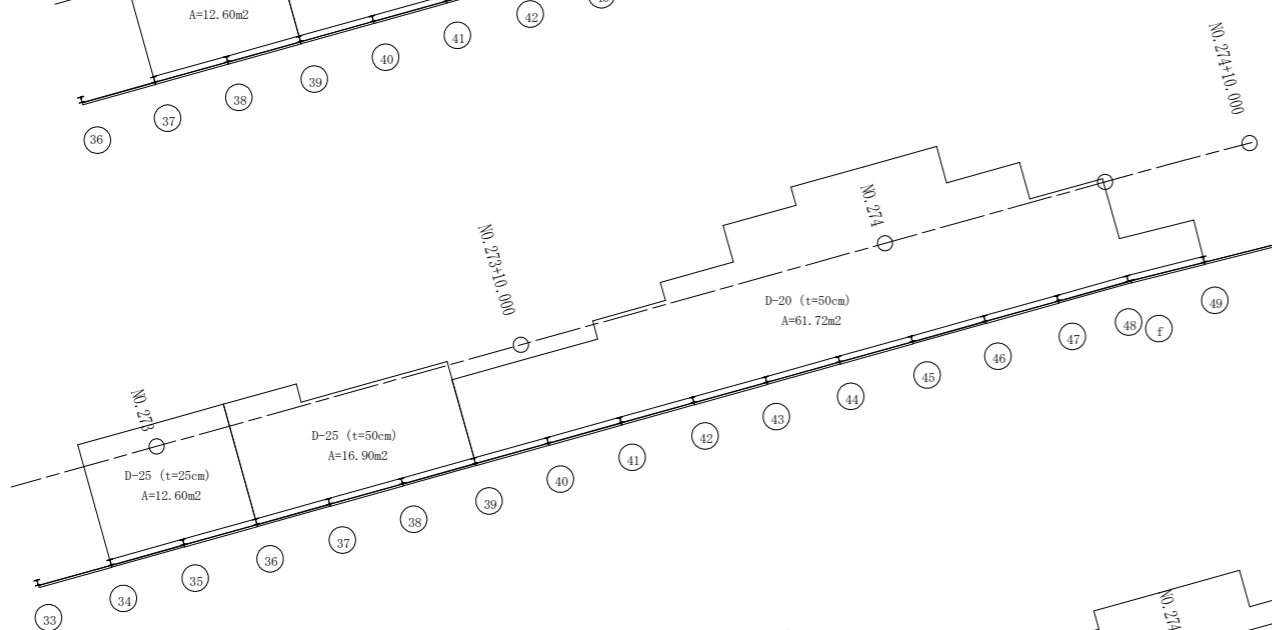


- 片爪型の使用場所は、EPSブロック上面にコンクリート床版等が設置される位置に設ける。
- 緊結金具の数量は、1.0m³当たり2.3個とする。

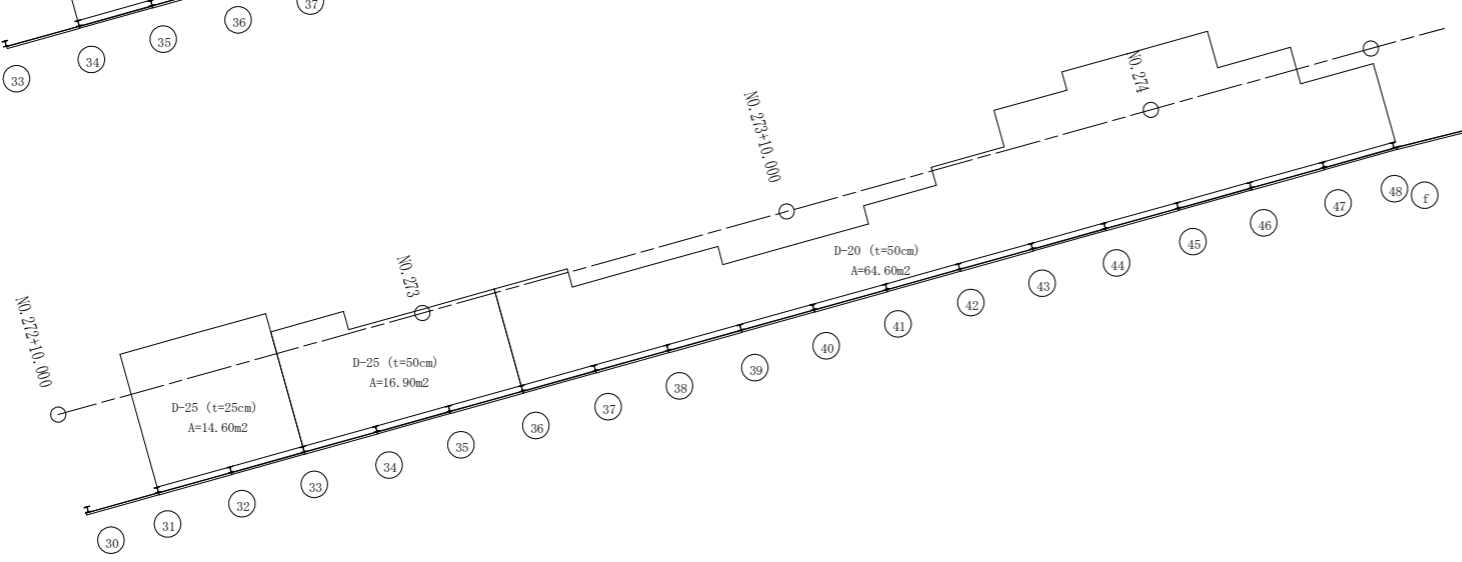
15層目



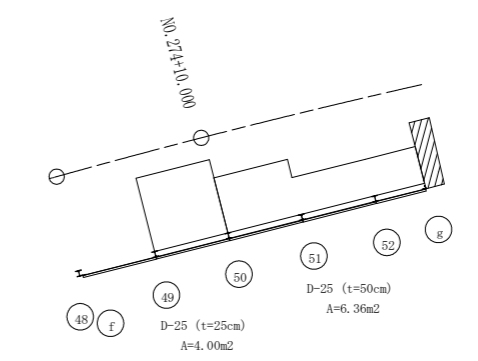
14層目



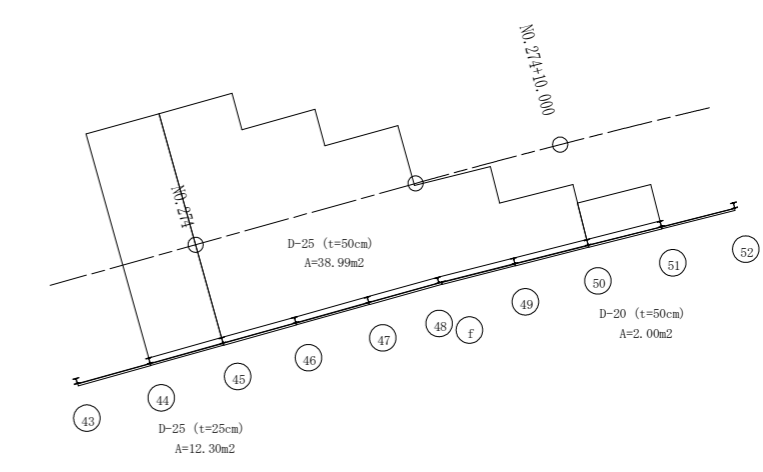
13層目



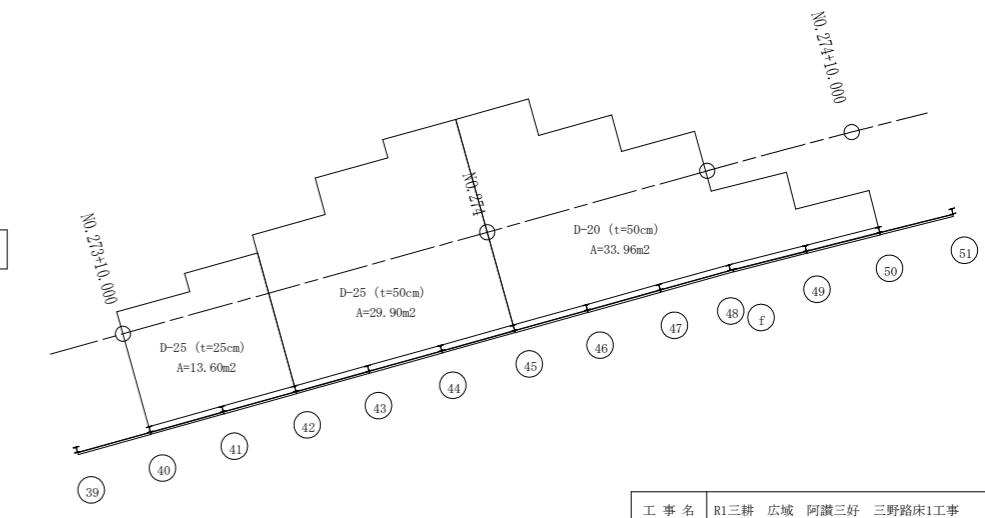
18層目



17層目



16層目



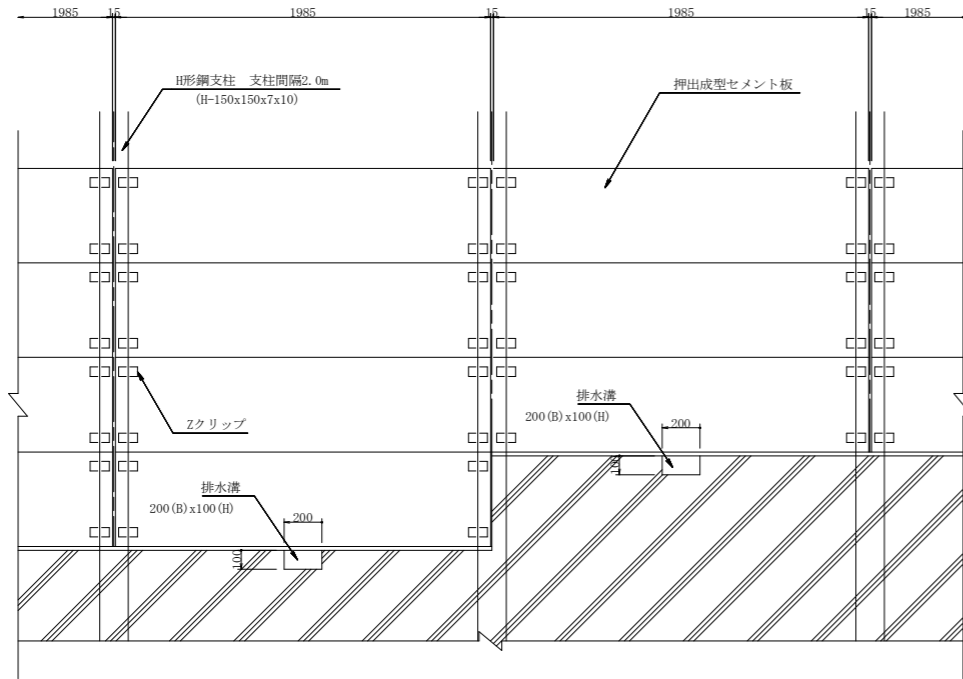
特記
 ・EPS軽量盛土工の施工では、EPS工法設計・施工基準書（案）に準拠すること。

工事名	R1三耕 広域 阿讃三好 三野路床1工事		
路線名等	阿讃三好 地区		
工事箇所	三好市三野町太刀野山		
図面名	EPSブロック平面範囲図		
縮尺	S=1/100	図面番号	18 / 25
会社名			
事業者名	徳島県西部総合県民局		

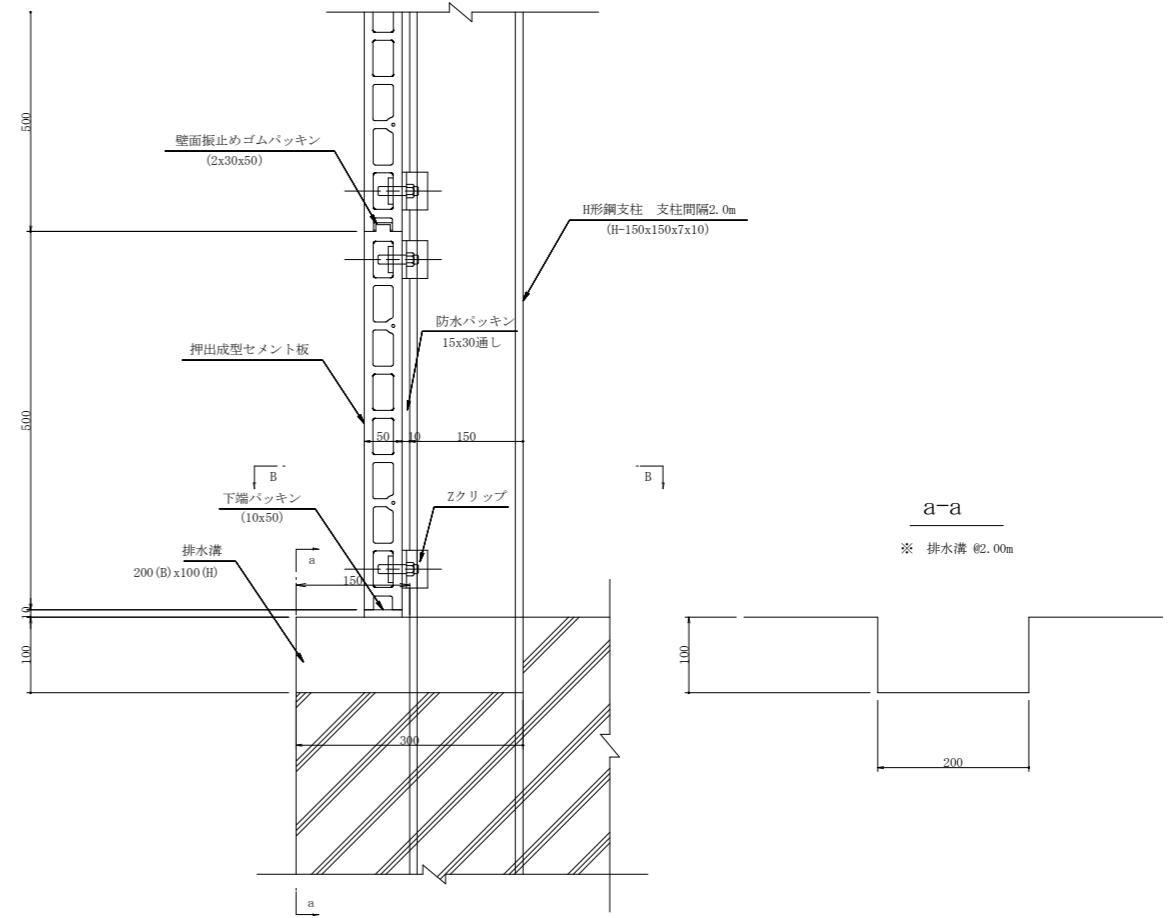
押出成型セメント板取付詳細図

(根入れタイプ H-150) S=図示

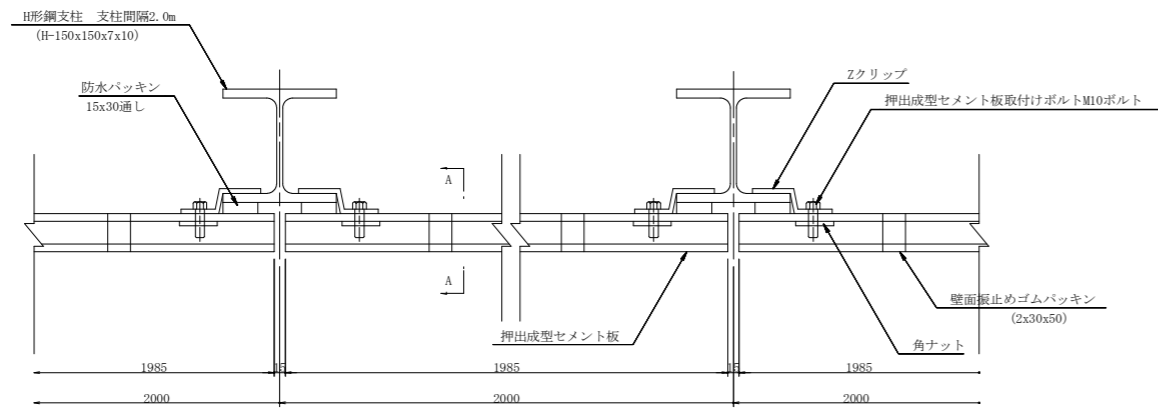
押出成型セメント板取付正面詳細図 S=1:20



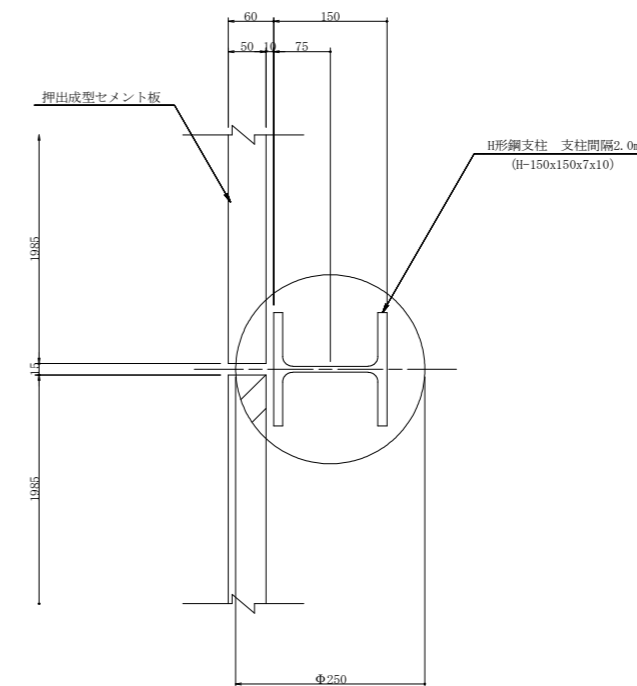
断面A-A S=1:5



押出成型セメント板取付平面詳細図 S=1:5



断面B-B S=1:5

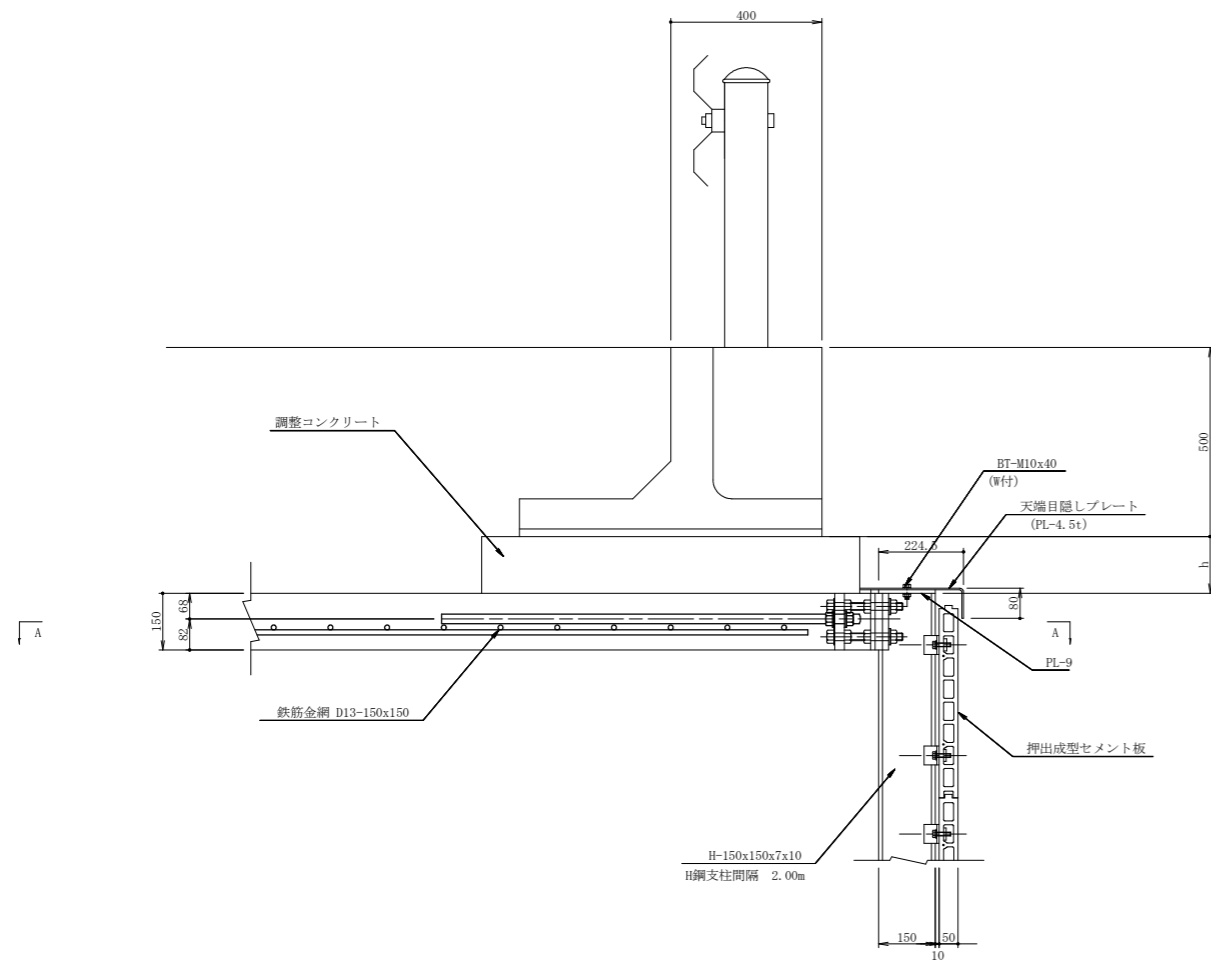


工事名	R1三耕 広域 阿讃三好 三野路床1工事		
路線名等	阿讃三好 地区		
工事箇所	三好市三野町太刀野山		
図面名	押出成型セメント板取付詳細図		
縮尺	図示	図面番号	19 / 25
会社名			
事業者名	徳島県西部総合県民局		

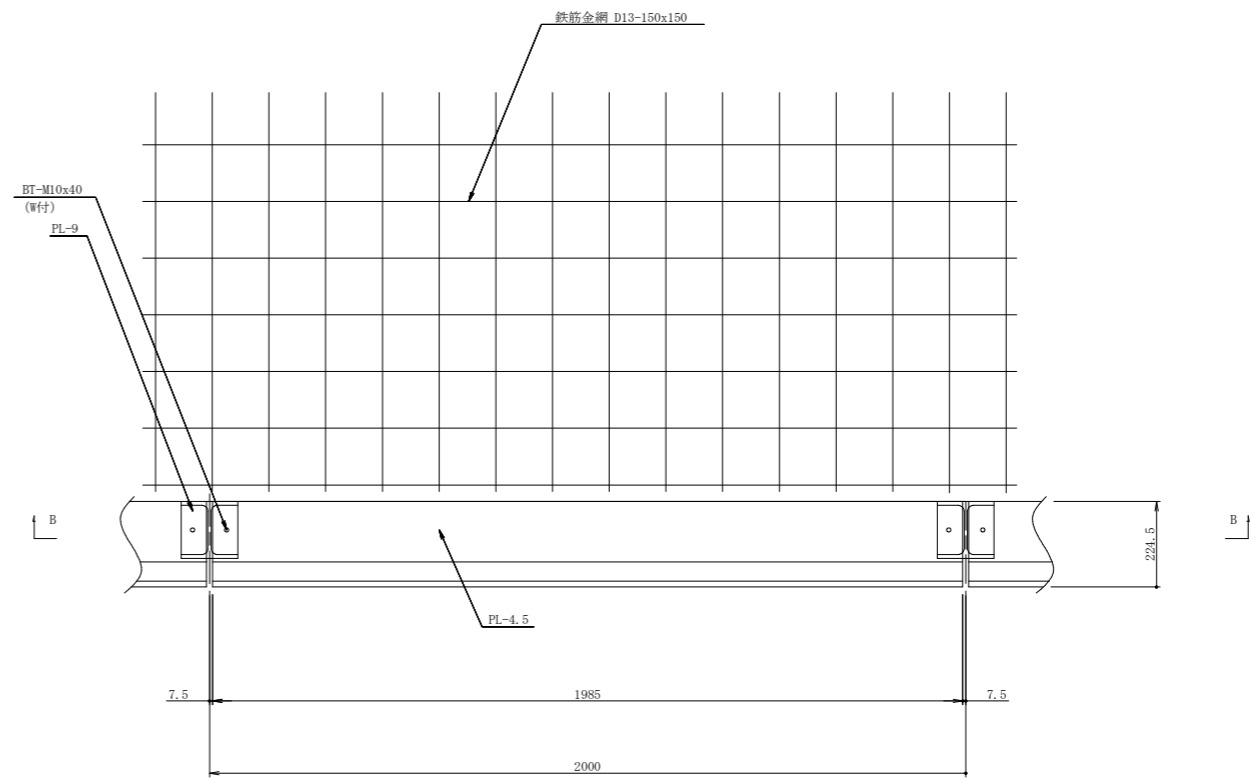
軽量盛土工 (EPS工) 天端詳細図

S=1/10

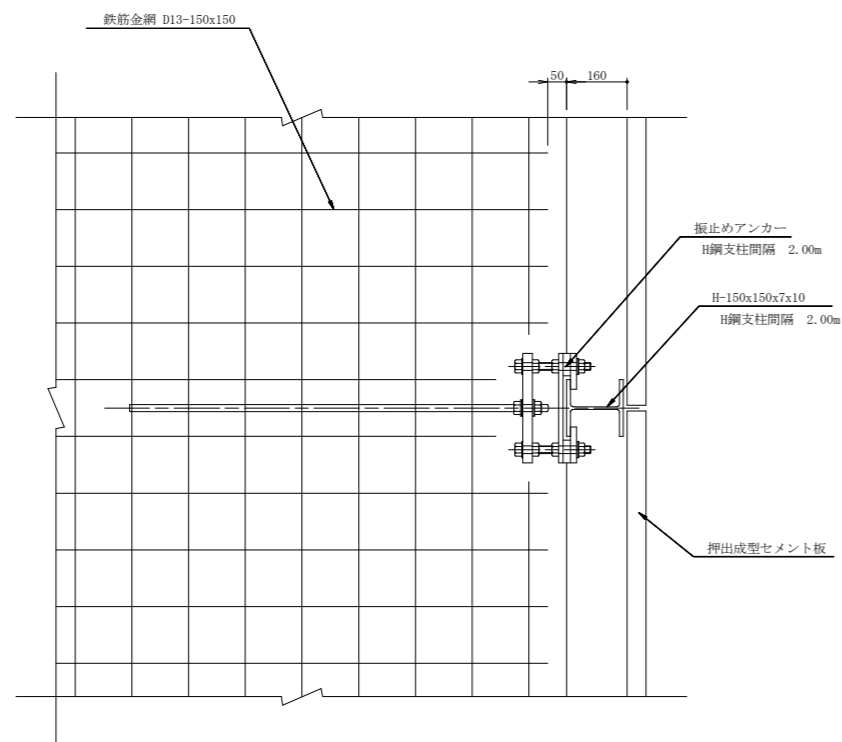
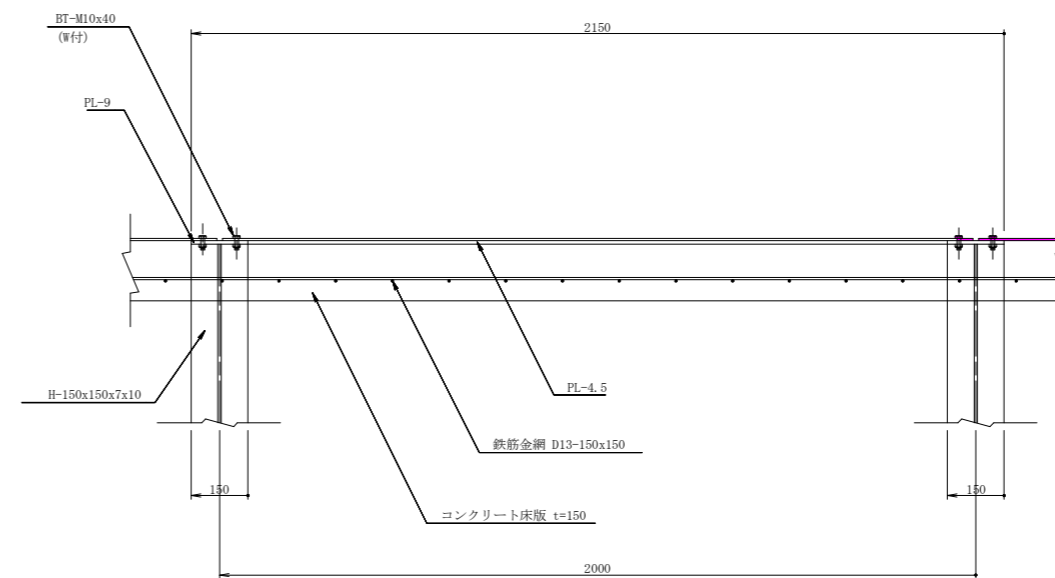
一般部標準断面図 S=1:10



A-A断面図 S=1:10



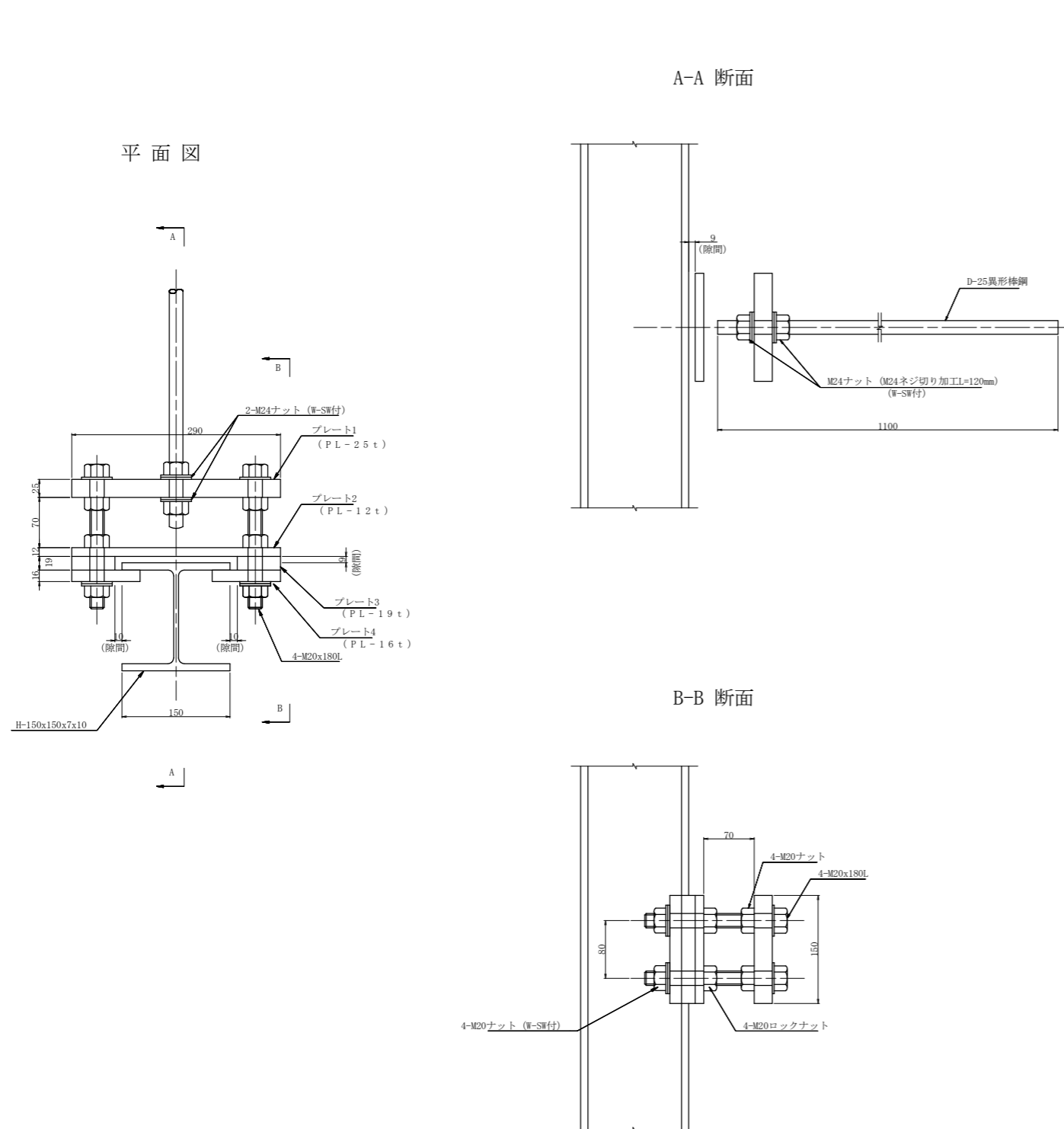
B-B断面図 S=1:10



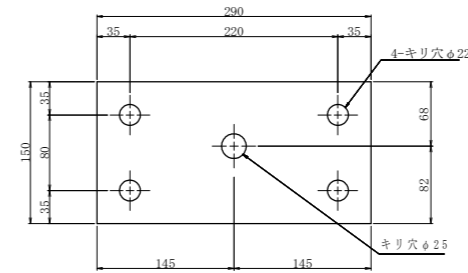
工事名	R1三耕 広域 阿讃三好 三野路床1工事		
路線名等	阿讃三好 地区		
工事箇所	三好市三野町太刀野山		
図面名	軽量盛土工天端詳細図		
縮尺	S=1/10	図面番号	20 / 25
会社名			
事業者名	徳島県西部総合県民局		

振止めアンカー詳細図

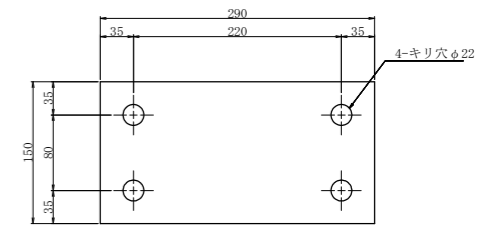
S=1/4



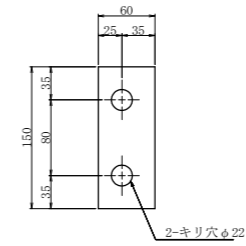
プレート1 (PL-25t)



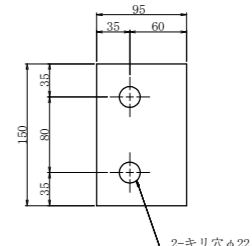
プレート2 (PL-12t)



プレート3 (PL-19t)



プレート4 (PL-16t)



材料表

1ヶ所当たり

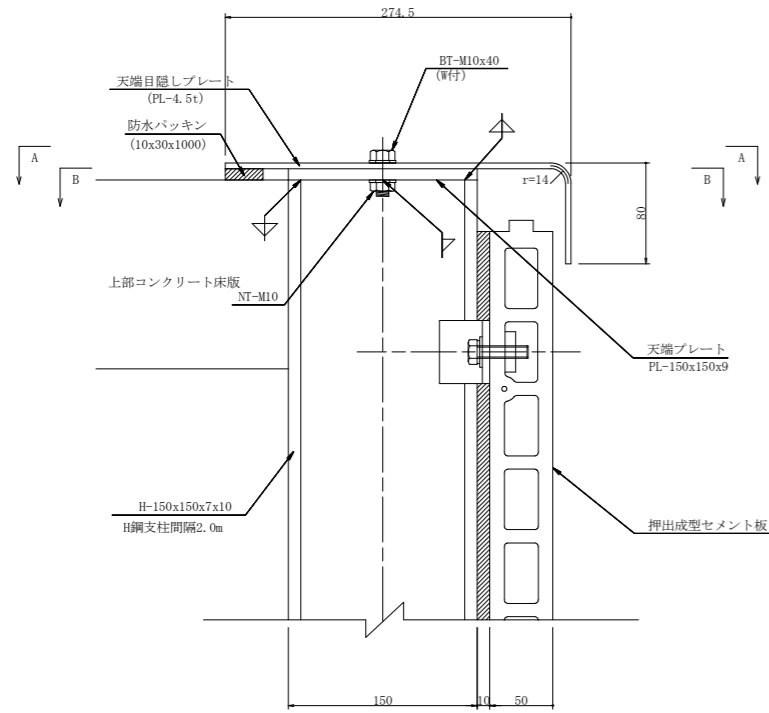
名称	材質	寸法	数量	備考
プレート1	SS400	PL-150x290x25t	1	溶融亜鉛めっき (HDZ55)
プレート2	"	PL-150x290x12t	1	"
プレート3	"	PL-150x60x19t	2	"
プレート4	"	PL-150x95x16t	2	"
异形棒鋼	SD345	D25x1100	1	先端部M24ネジ 切り加工L=120mm
M24ナット	SS400	M24	2	溶融亜鉛めっき
M24 W	"	"	2	"
M24 SW	"	"	2	"
M20ボルト	SS400	M20x180L	4	溶融亜鉛めっき
M20ナット	"	M20	8	"
M20 W	"	"	8	"
M20 SW	"	"	4	"
M20ロックナット	"	"	4	"

工事名	R1三耕 広域 阿讃三好 三野路床1工事		
路線名等	阿讃三好 地区		
工事箇所	三好市三野町太刀野山		
図面名	振止めアンカー詳細図		
縮尺	S=1/4	図面番号	21 / 25
会社名			
事業者名	徳島県西部総合県民局		

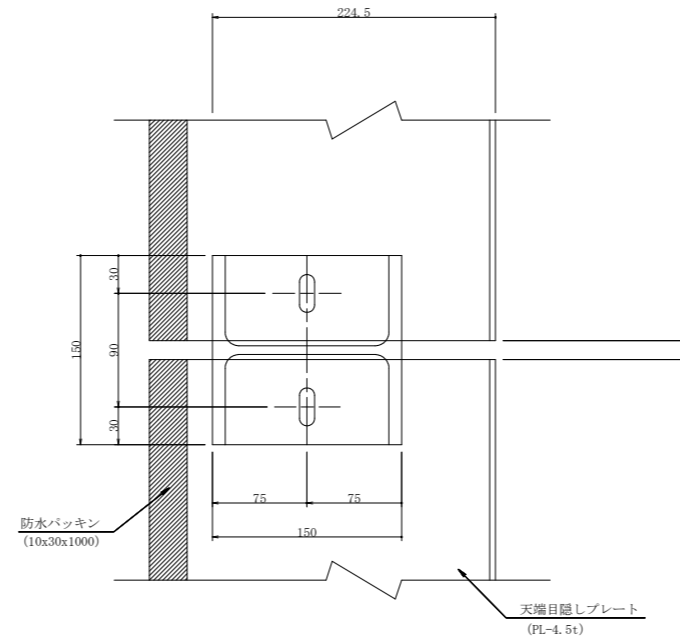
天端部目隠しプレート詳細図 (1/3)

S=1/3

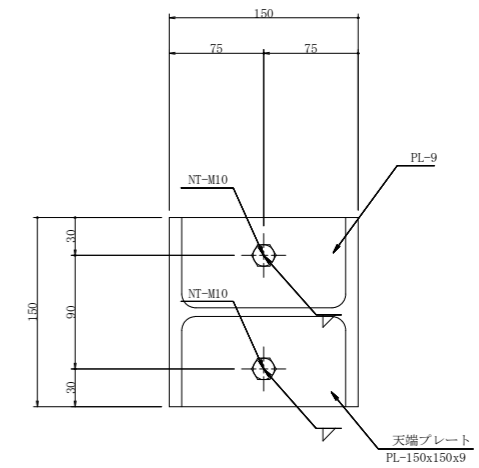
一般部標準断面図 S=1:3



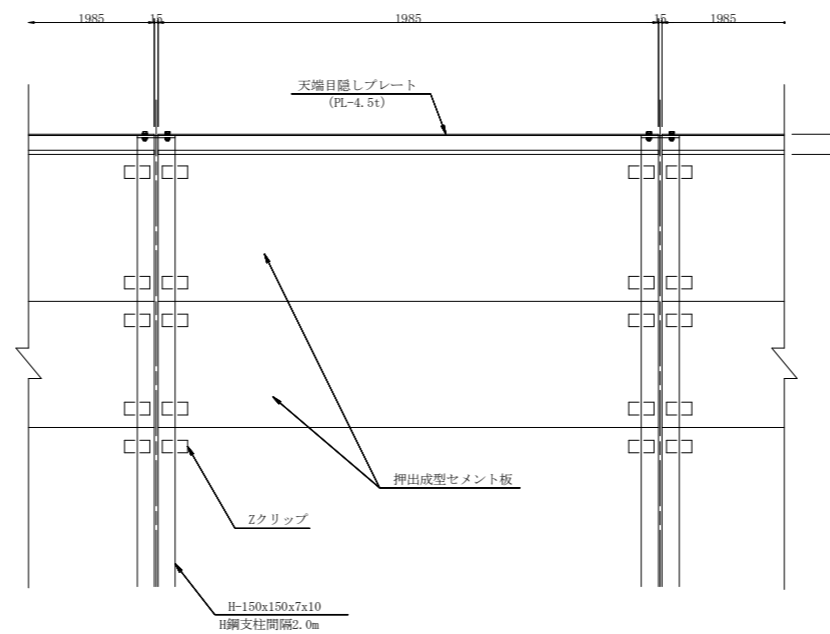
断面 A-A



断面 B-B



標準正面図 S=1:15

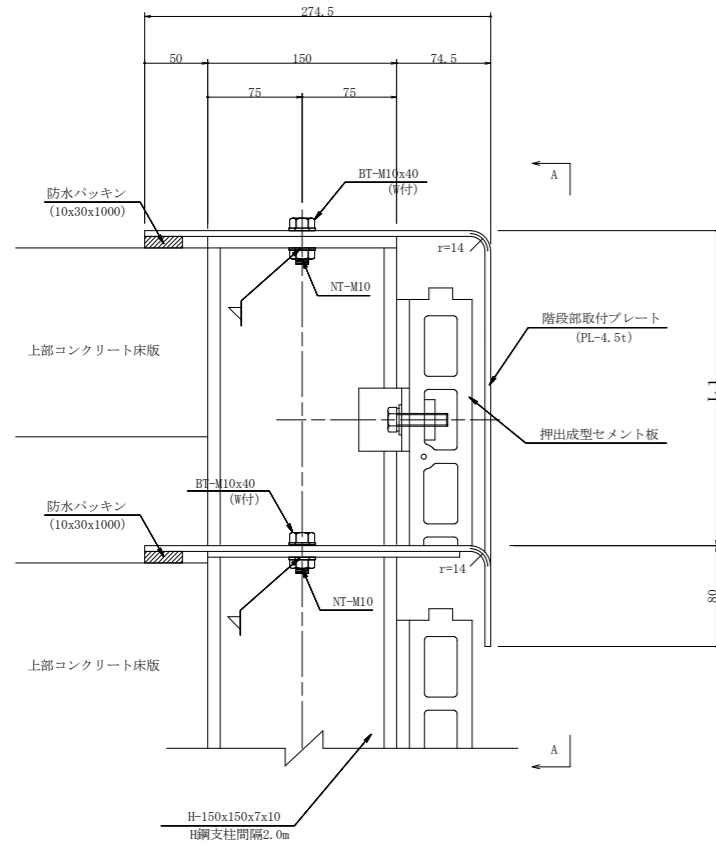


工事名	R1三耕 広域 阿讃三好 三野路床1工事		
路線名等	阿讃三好 地区		
工事箇所	三好市三野町太刀野山		
図面名	天端部目隠しプレート詳細図 (1/3)		
縮尺	S=1/3	図面番号	22 / 25
会社名			
事業者名	徳島県西部総合県民局		

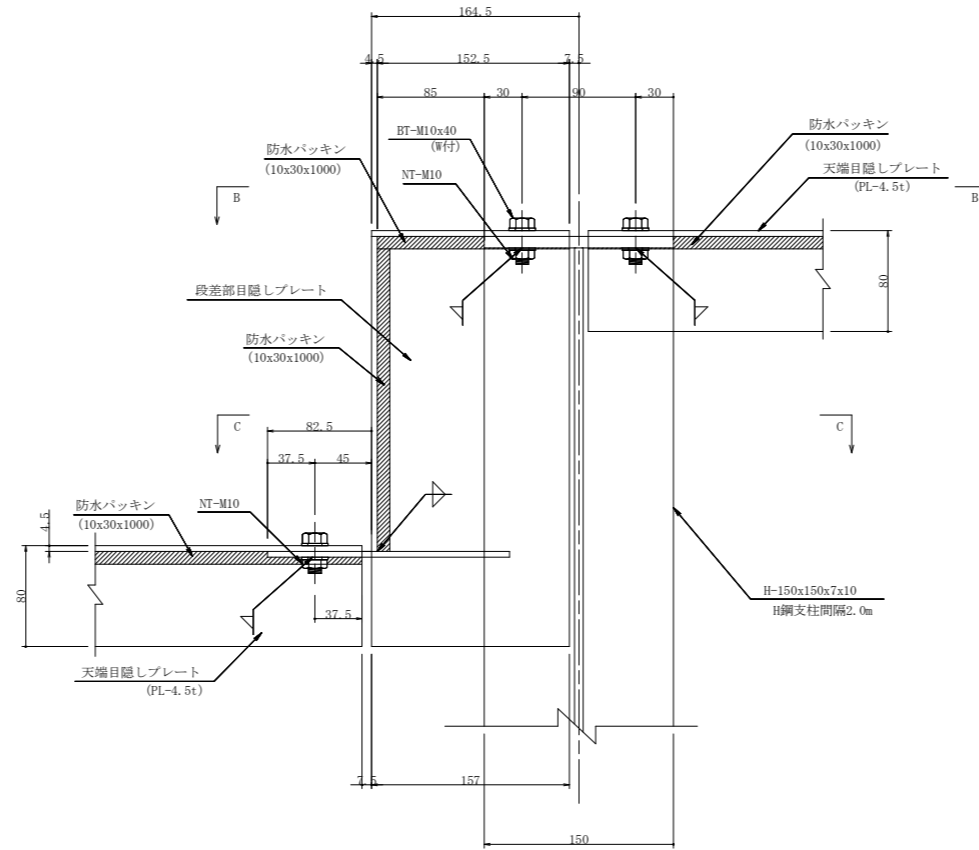
天端部目隠しプレート詳細図 (2/3)

S=1/3

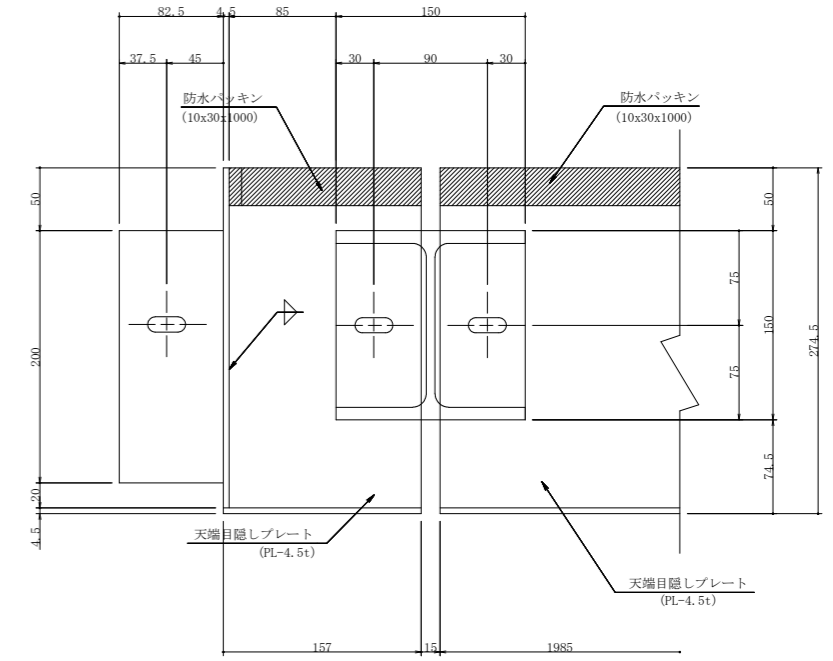
段差部標準断面図 S=1:3



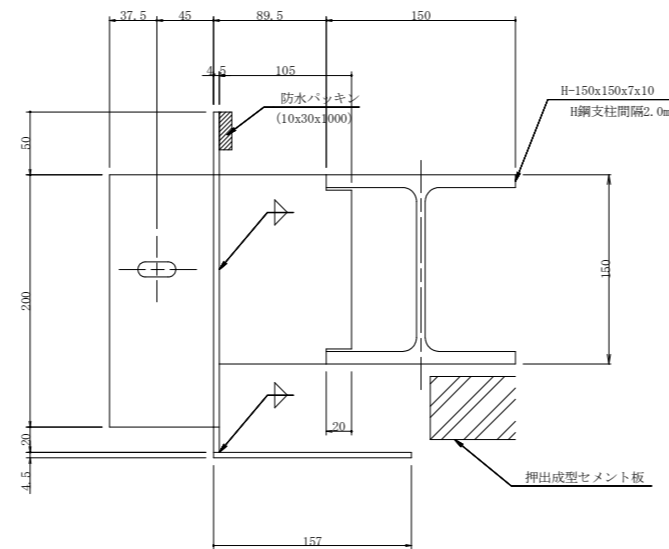
断面 A-A



断面 B-B



断面 C-C

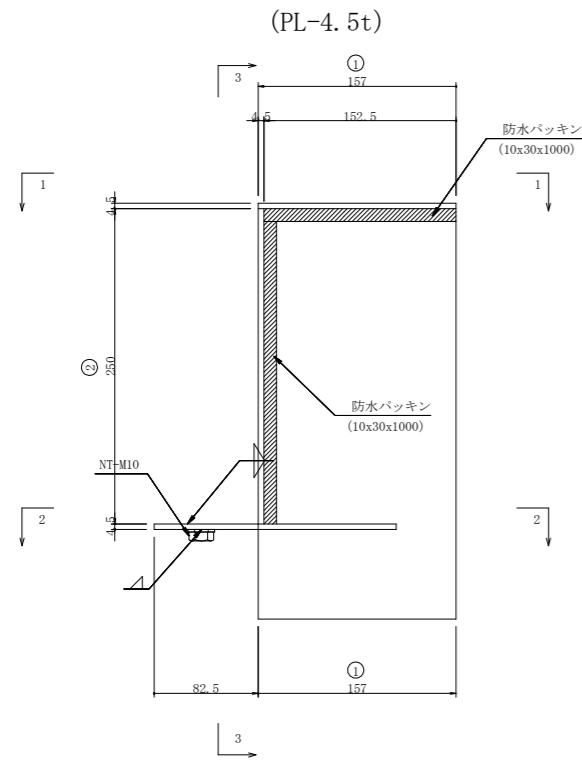


工事名	R1三耕 広域 阿讃三好 三野路床1工事		
路線名等	阿讃三好 地区		
工事箇所	三好市三野町太刀野山		
図面名	天端部目隠しプレート詳細図 (2/3)		
縮尺	S=1/3	図面番号	23 / 25
会社名			
事業者名	徳島県西部総合県民局		

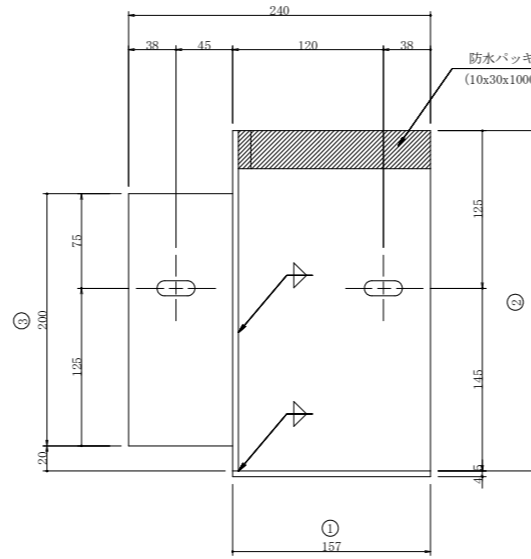
天端部目隠しプレート詳細図 (3/3)

S=1/3

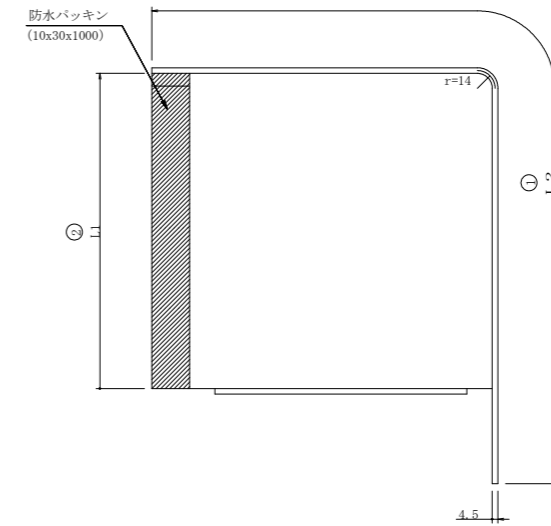
段差部目隠しプレート仕様図 S=1:3



断面 1-1



断面 3-3

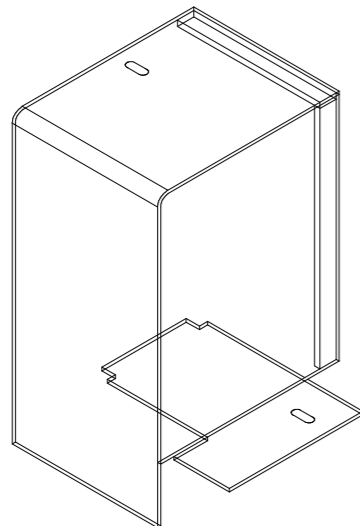


寸法表

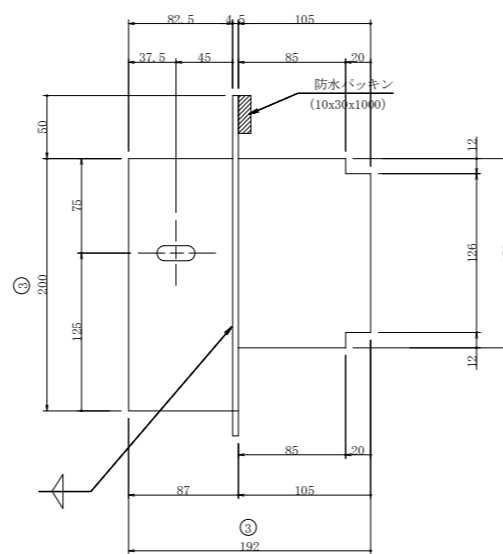
	寸法		備考
	L1	L2	
段差250mm	250	604.5	
段差400mm	400	754.5	
段差650mm	500	854.5	

段差部目隠しプレート鳥瞰図

(PL-4.5t)

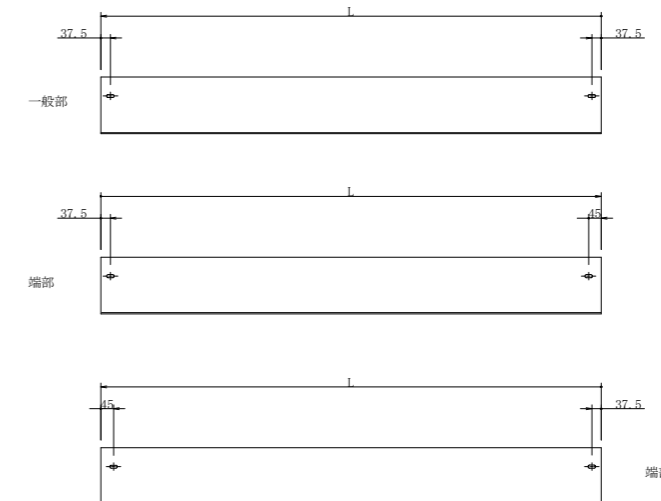


断面 2-2



天端部目隠しプレート仕様図

S=1:15



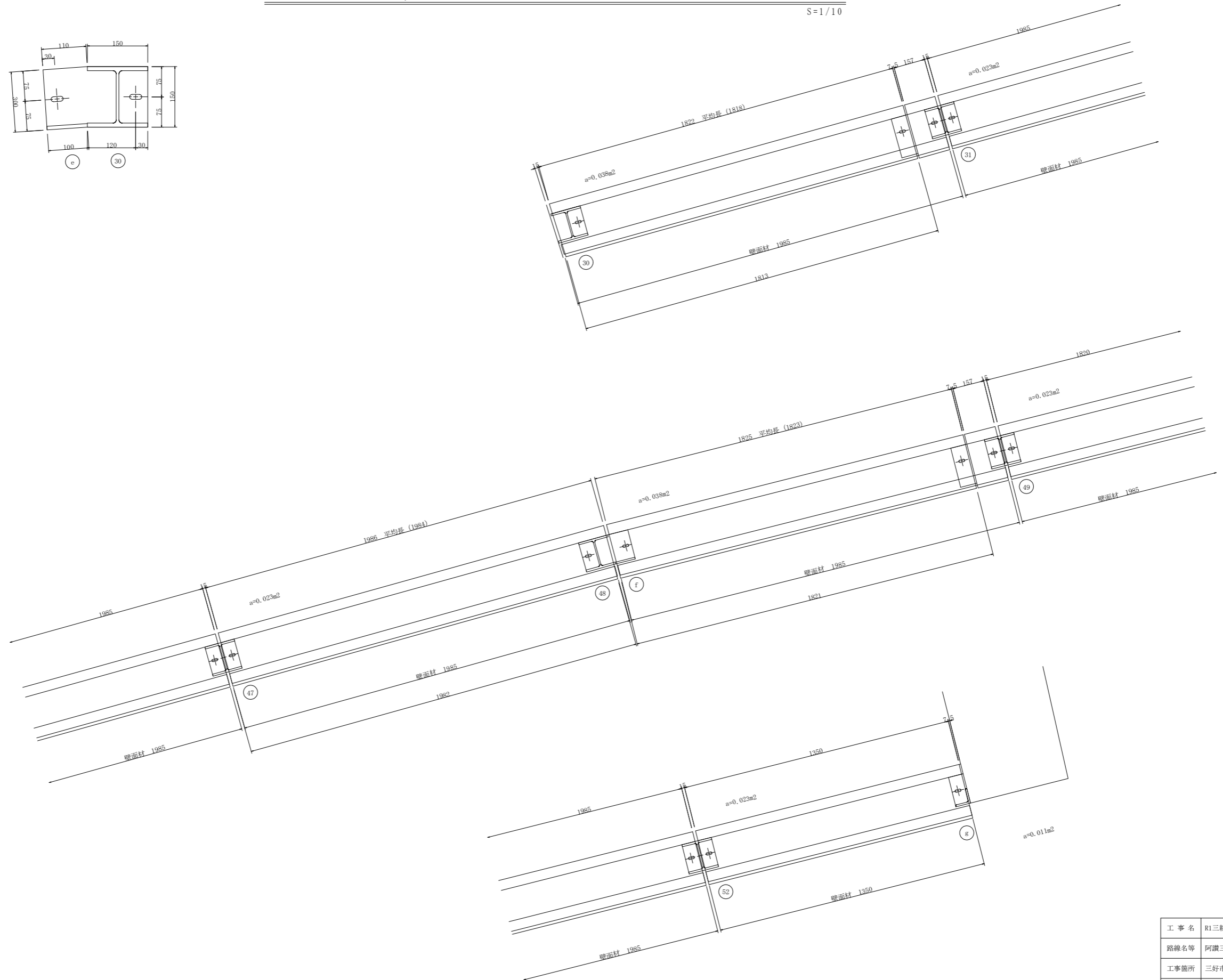
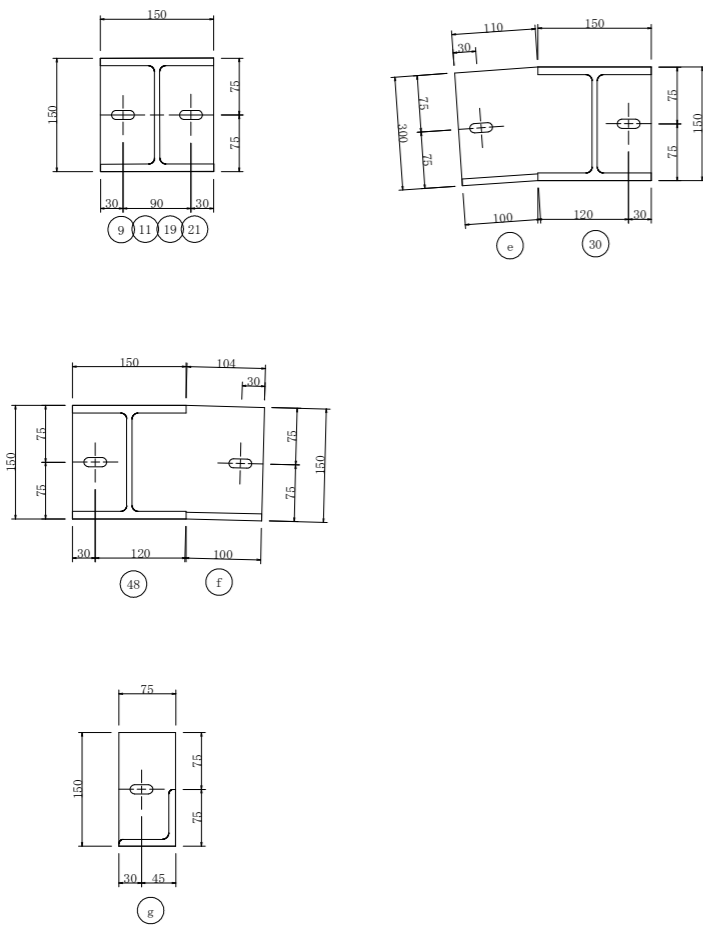
天端部目隠しプレート寸法表

名称	寸法	備考
一般部	PL-304.5x4.5xL	M10x40-2本
端部	PL-304.5x4.5xL	M10x40-2本

工事名	R1三耕 広域 阿讃三好 三野路床1工事		
路線名等	阿讃三好 地区		
工事箇所	三好市三野町太刀野山		
図面名	天端部目隠しプレート詳細図 (3/3)		
縮尺	S=1/3	図面番号	24 / 25
会社名			
事業者名	徳島県西部総合県民局		

天端目隠しプレートコーナー部詳細図

S=1/10



工事名	R1三耕 広域 阿讃三好 三野路床1工事		
路線名等	阿讃三好 地区		
工事箇所	三好市三野町太刀野山		
図面名	天端目隠しプレートコーナー部詳細図		
縮尺	S=1/10	図面番号	25 / 25
会社名			
事業者名	徳島県西部総合県民局		